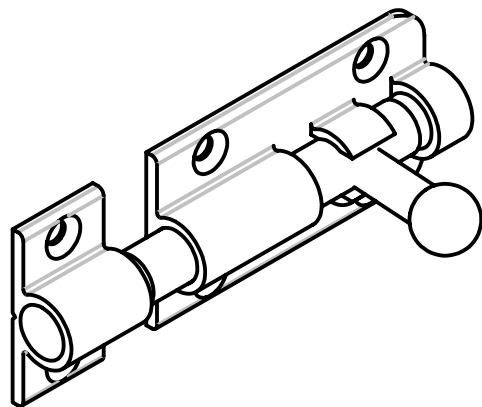


Technische Änderungen vorbehalten!

Subject to technical changes !



SCHWEPPER Beschlag GmbH & Co Schlösser und Beschläge für den Schiffbau		G. Schwepper Velberter Straße 83 42 579 Heiligenhaus-Hetterscheid Telefon 02056-5855 -0 Telefax 02056-5855 -41 Internet www.schwepper.com		Maßstab 1:1	EDV-Nr.: 101329
		Werkstoff: Ms			
		Datum Name Gez. 25.08.2009 mla Gepr. 25.08.2009 mla		BOLZENRIEGEL 50 X 28 MM A8	
		Eingerahmte Maße = Prüfmaße Allgemeintoleranzen DIN ISO 2768-m			
				GSV 2512	
				1 A4	
Status	Änderungen	Datum	Name		