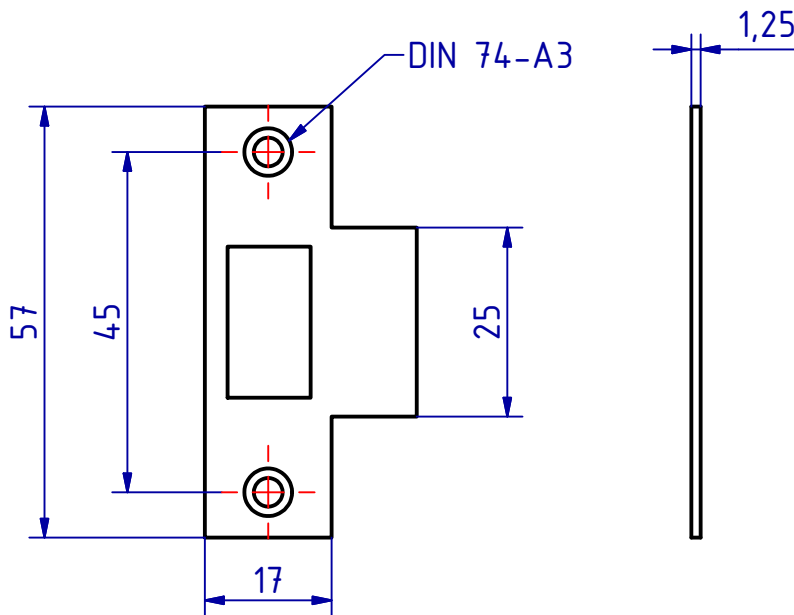
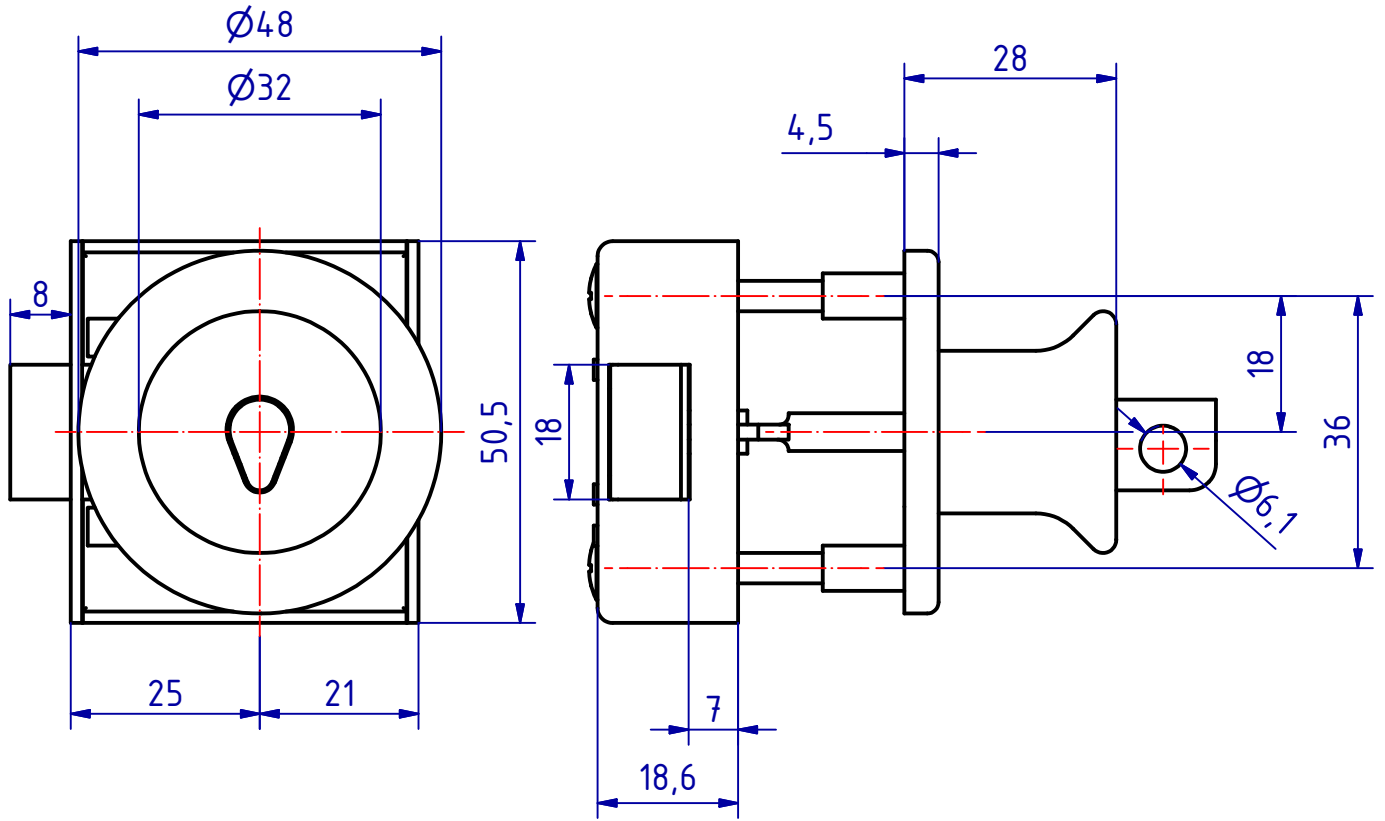


"The reproduction, distribution and utilization of this document as well as the communication of its contents to others without explicit authorization is prohibited. Offenders will be held liable for the payment of damages. All rights reserved in the event of a patent, utility model or design."

"Weitergabe sowie Vervielfältigung dieses Dokuments, Verwertung und Mitteilung seines Inhalts sind verboten, soweit nicht ausdrücklich gestattet. Zuwiderhandlung verpflichtet zum Schadensersatz. Alle Rechte für den Fall der Patent-, Gebrauchsmuster- oder Geschmacksmusterertrachtung vorbehalten."



SCHWEPPER

Beschlag GmbH & Co
Schlösser und Beschläge für den Schiffbau

G. Schwepper
Velberter Straße 83
42 579 Heiligenhaus-Heiterscheid
Telefon 02056-5855-0
Telefax 02056-5855-41
Internet www.schwepper.com

EDV-Nr.: 101855

Werkstoff:

Möbelschnäpper

GSV 5155

1

A4

Technische Änderungen vorbehalten!
Subject to technical changes!

Status	Änderungen	Datum	Name

Datum	Name
Gez. 04.01.2016	mia
Gepr. 04.01.2016	mia