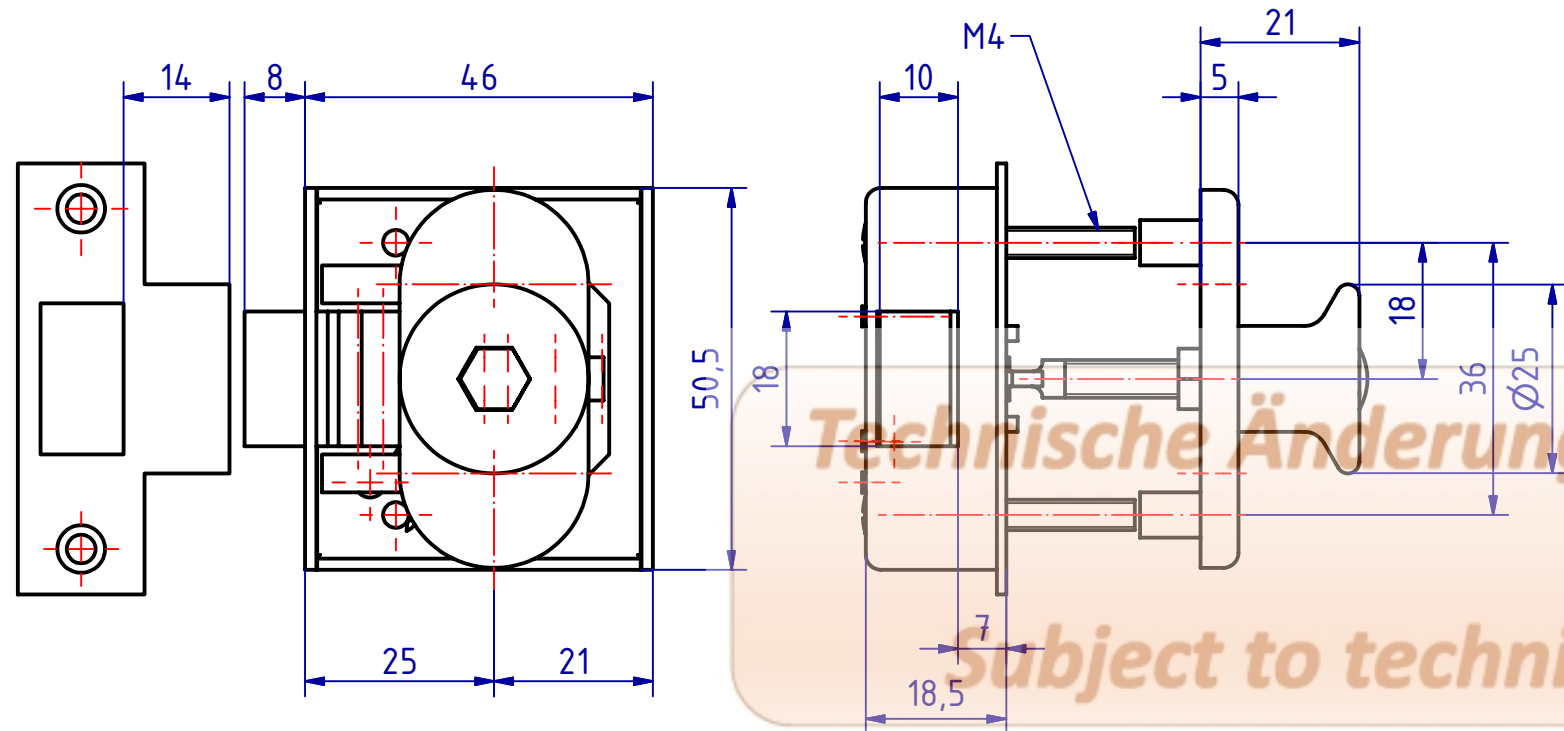


*Wiedergabe sowie Vervielfältigung dieses Dokuments, Verwertung und Mitteilung seines Inhalts sind verboten, soweit nicht ausdrücklich gestattet. Zuwiderhandlung verpflichtet zum Schadensersatz. Alle Rechte für den Fall der Patent-, Gebrauchsmuster- oder Geschmackschutzsachen vorbehalten.
 *The reproduction, distribution and utilization of this document as well as the communication of its contents to others without explicit authorization is prohibited. Offenders will be held liable for the payment of damages. All rights reserved in the event of a patent, utility model or design.



18	1	SCHLIEßBLECH 925 MS	(2.0321) CuZn37
17	2	SCHRAUBBÜCHSE M3X6,5 3275,4340 MS	(2.0380) CuZn39Pb2
16	1	KASTEN 4340/4341/5155/5605-6605 S+W	(2.0321) CuZn37
15	1	SCHENKELFEDER 4340, 5155 NI	(1.4310) X10CrNi18-8
14	1	DRUCKSTANGE 3518 MMCH	(2.0401) CuZn39Pb3 (Oberfläche MMCH)
13	2	LINSEN-SENKSCHRAUBE ISO7046 M4X35NI	(1.4305) X8CrNiS18-9
12	2	SENKSCHRAUBE AM3 X 5 DIN963 MS	(2.0321) CuZn37
11	1	KNOPF D= 25MM, 3518,5620,4340,5021MS	(2.0380) CuZn39Pb2
10	2	SCHRAUBBÜCHSE M4X12,3518,4340,4341MS	(2.0321) CuZn37
9	1	ROSETTE ZU KNOPFSCHILD 4340 MS	(2.0335) CuZn36
8	1	FALLE 4340/4341 MMCH	(2.0402) CuZn40Pb2 (Oberfläche MMCH)
7	1	ROHRNIET B2,5 X 0,4 X 15 DIN7340 MS	(2.0401) CuZn39Pb3
6	1	BLATTSCHRAUBE 36 MM GESAMTLÄNGE	(2.0401) CuZn39Pb3
5	1	ROHRNIET B 2,5 X 1,4 X 6,5 MS	(2.0401) CuZn39Pb3
4	1	TÜMMLER 4340,5021,6039 MS	(2.0401) CuZn39Pb3
3	2	PLATTST 4340-1/5155/5021/6039/5-6605	(2.0321) CuZn37
2	1	DECKE 4340/4341/5155/5605-6605 S+W	(2.0321) CuZn37
1	1	ANSATZDORN D=4,0X6,5 4340,4309 MS	(2.0380) CuZn39Pb2

Pos	Menge	Benennung	MATERIAL
		EDV-No.: 101865	
		Material:	
		MÖBELSCHNÄPPER MIT KNOPFSCHILD 50X25	
		GSV 4340	
		1	
		A3	
Status	Changes	Date	Name

SCHWEPPER
 Beschlag GmbH & Co
 Locks and Hardware for shipbuilding
 G. Schwepper
 Velberter Straße 83
 42 579 Heiligenhaus-Hetterscheid
 Telefon 00492056-5855-0
 Telefax 00492056-5855-41
 Internet www.schwepper.com