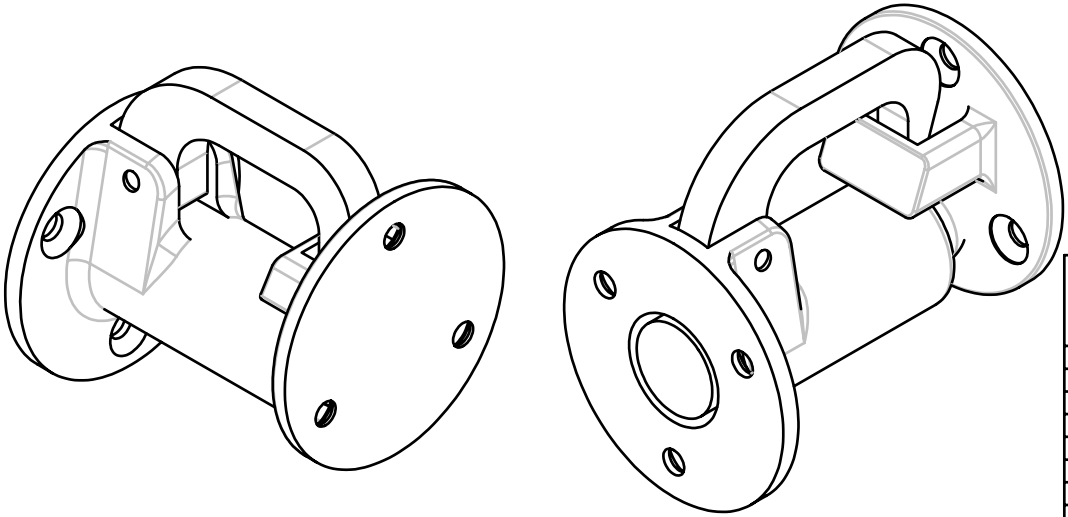
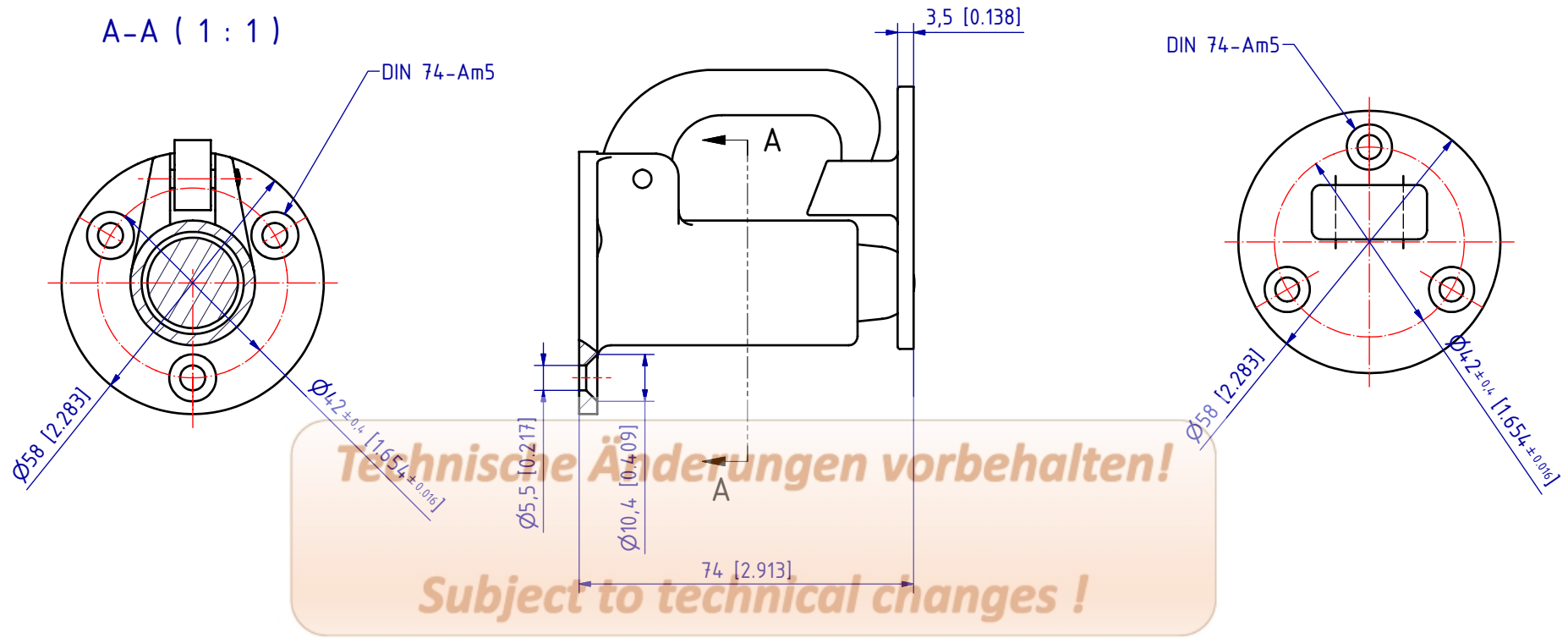


The reproduction, distribution and utilization of this document as well as the communication of its contents to others without express authorization is prohibited.
 Die Vervielfältigung, Verbreitung, die Weitergabe oder die Nutzung dieses Dokuments für Zwecke, die nicht durch die ausdrückliche Genehmigung der Schweppeper Beschlag GmbH & Co. gedeckt sind, ist ausdrücklich untersagt.
 Weitergabe sowie Vervielfältigung dieses Dokuments, Verwertung und Mitteilung seines Inhalts sind verboten, soweit nicht ausdrücklich gestattet. Zuwiderhandlung wird strafrechtlich verfolgt.



SCHWEPPER		G. Schwepper Velberter Straße 83 42 579 Hattgenheim, Hattenscheid Telefon 00492056-5855-0 Telefax 00492056-5855-41 Internet www.schwepper.com		EDV-No.: 103141								
Beschlag GmbH & Co Locks and Hardware for shipbuilding		Material:		TÜRFALLHAKEN 74MM								
<table border="1"> <thead> <tr> <th></th> <th>Datum</th> <th>Name</th> </tr> </thead> <tbody> <tr> <td>Gez.</td> <td>21.06.2011</td> <td>mla</td> </tr> <tr> <td>Gepr.</td> <td>21.06.2011</td> <td>mla</td> </tr> </tbody> </table>			Datum		Name	Gez.	21.06.2011	mla	Gepr.	21.06.2011	mla	GSV 236
	Datum	Name										
Gez.	21.06.2011	mla										
Gepr.	21.06.2011	mla										
Status	Changes	Date	Name	1 A3								