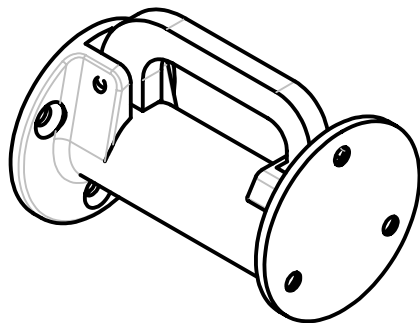


Technische Änderungen vorbehalten!
Subject to technical changes!

Achtung:

Fehlende Maße können nur mit großen Toleranzen angegeben werden, da es sich um Sandguß handelt und die Oberfläche von Hand erzeugt wird.



SCHWEPPER Beschlag GmbH & Co Schlösser und Beschläge für den Schiffbau		G. Schwepper Velberter Straße 83 42 579 Heiligenhaus-Hetterscheid Telefon 02056-5855 -0 Telefax 02056-5855 -41 Internet www.schwepper.com		Maßstab	EDV-Nr.: 103145	
		Werkstoff:		TÜRFALLHAKEN 95MM		
		Datum	Name			GSV 236A
		Gez.	21.08.2007	mla		
		Gepr.				
		Norm				
					1	
					A4	
Status	Änderungen	Datum	Name			