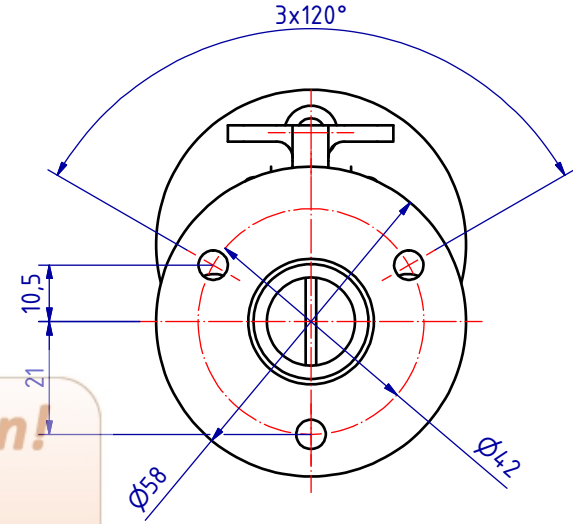
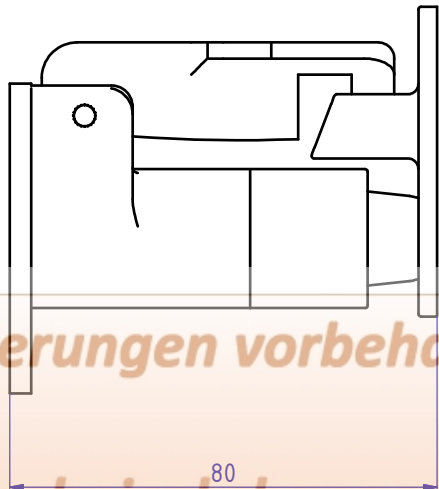
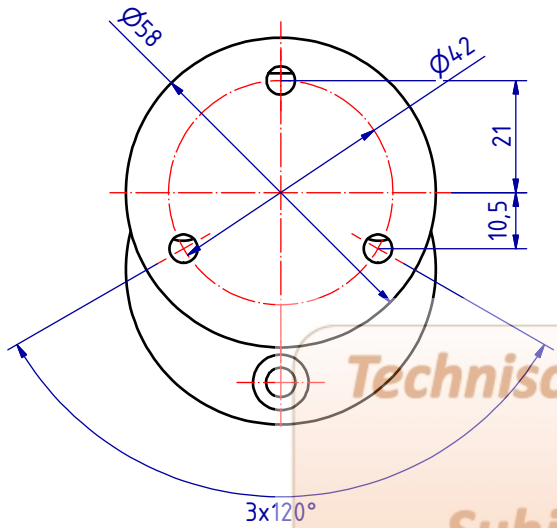
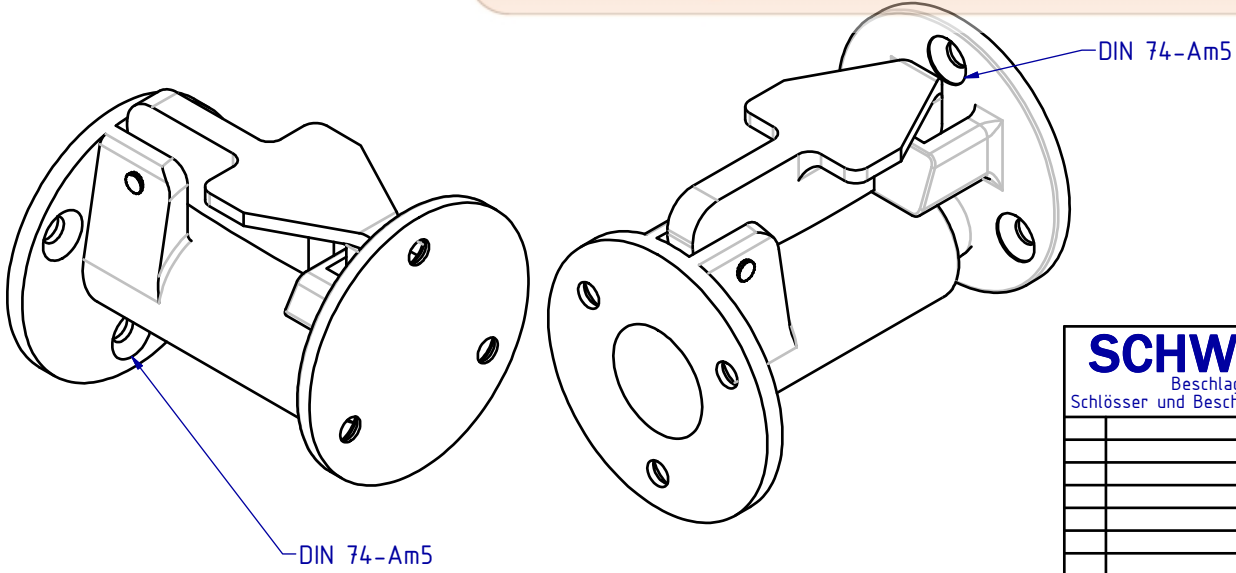


Weitergabe sowie Vervielfältigung dieses Dokuments, Verwertung und Mitteilung seines Inhalts sind verboten, soweit nicht ausdrücklich gestattet. Zuwiderhandlung
 zieht Schadensersatz nach § 17 Abs. 1 Nr. 1 Patm. sowie Schadensersatz nach § 17 Abs. 1 Nr. 1 Patm. sowie Schadensersatz nach § 17 Abs. 1 Nr. 1 Patm. nach sich.
 The reproduction, distribution and utilization of this document as well as the communication of its contents to others without explicit authorization is
 prohibited. Copyrights are the property of the inventor. All rights reserved.



Technische Änderungen vorbehalten!
Subject to technical changes !



SCHWEPPER Beschlag GmbH & Co Schlösser und Beschläge für den Schiffbau		G. Schwepper Velberter Straße 83 42 579 Heiligenhaus-Heiterscheid Telefon 02056-5855-0 Telefax 02056-5855-41 Internet www.schwepper.com		Maßstab: EDV-Nr.: 103149
		Werkstoff:		TÜRFALLHAKEN 80MM
Datum 01.02.2012 Name MLa		Datum 01.02.2012 Name MLa		GSV 2406
Status Änderungen Datum Name		Status Änderungen Datum Name		1 A3