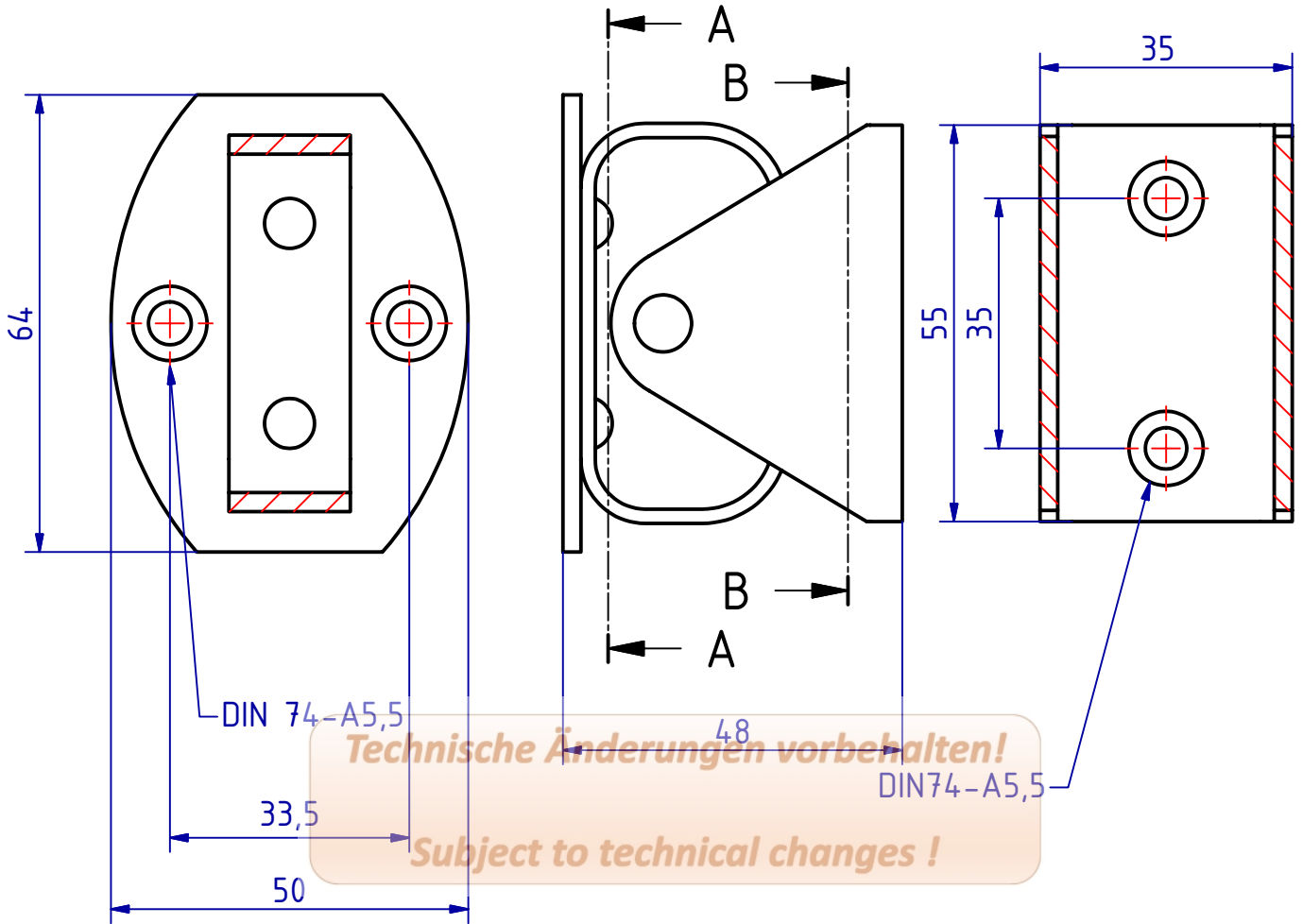


A-A ( 1 : 1 )

B-B ( 1 : 1 )



*Technische Änderungen vorbehalten!*

*Subject to technical changes !*

|   |            |  |                |                    |                 |
|---|------------|--|----------------|--------------------|-----------------|
| <h1>SCHWEPPER</h1><br>Beschlag GmbH & Co<br>Schlösser und Beschläge für den Schiffbau |            | G. Schwepper<br>Velberter Straße 83<br>42 579 Heiligenhaus-Hetterscheid<br>Telefon 02056-5855-0<br>Telefax 02056-5855-41<br>Internet www.schwepper.com |                | Maßstab            | EDV-Nr.: 103158 |
|   |            |  |                | Werkstoff:         |                 |
|   |            | Datum  | Name           | <h2>TÜRKLEMME</h2> |                 |
|   |            | Gez.   | 20.02.2009 mla |                    |                 |
|   |            | Gepr.  | 20.02.2009 mla |                    |                 |
|   |            | Eingerahmte Maße<br>= Prüfmaße<br>Allgemeintoleranzen<br>DIN ISO 2768-m  |                | <h2>GSV 2552</h2>  |                 |
| Status  | Änderungen | Datum  | Name           | 1<br>A4            |                 |