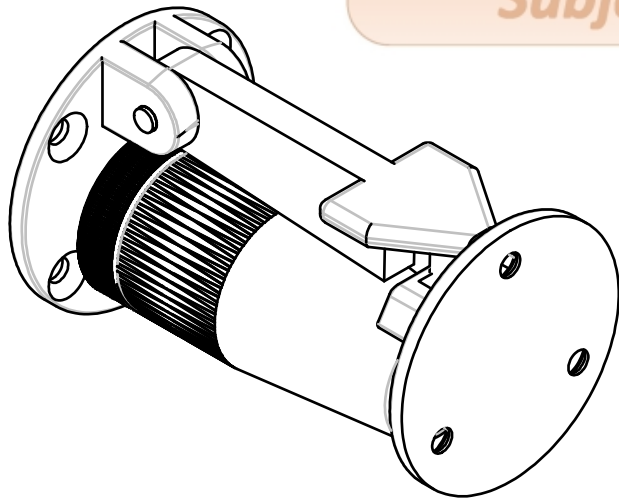


Technische Änderungen vorbehalten
Subject to technical changes !



Gußallgemeintoleranz - Gruppe GTA 17 nach DIN 1680 T2

SCHWEPPER Beslag GmbH & Co Schlösser und Beschläge für den Schiffbau		G. Schwepper Schloßstraße 4 42 551 Velbert Telefon 02051-496 -0 Telefax 02051-496 -41 Internet www.schwepper.com	Maßstab 1:1	EDV-Nr.:103164
			Werkstoff:	
			TÜRFALLHAKEN 103MM	
			GSV 1346	
			1	
			A3	
Status	Änderungen	Datum	Name	