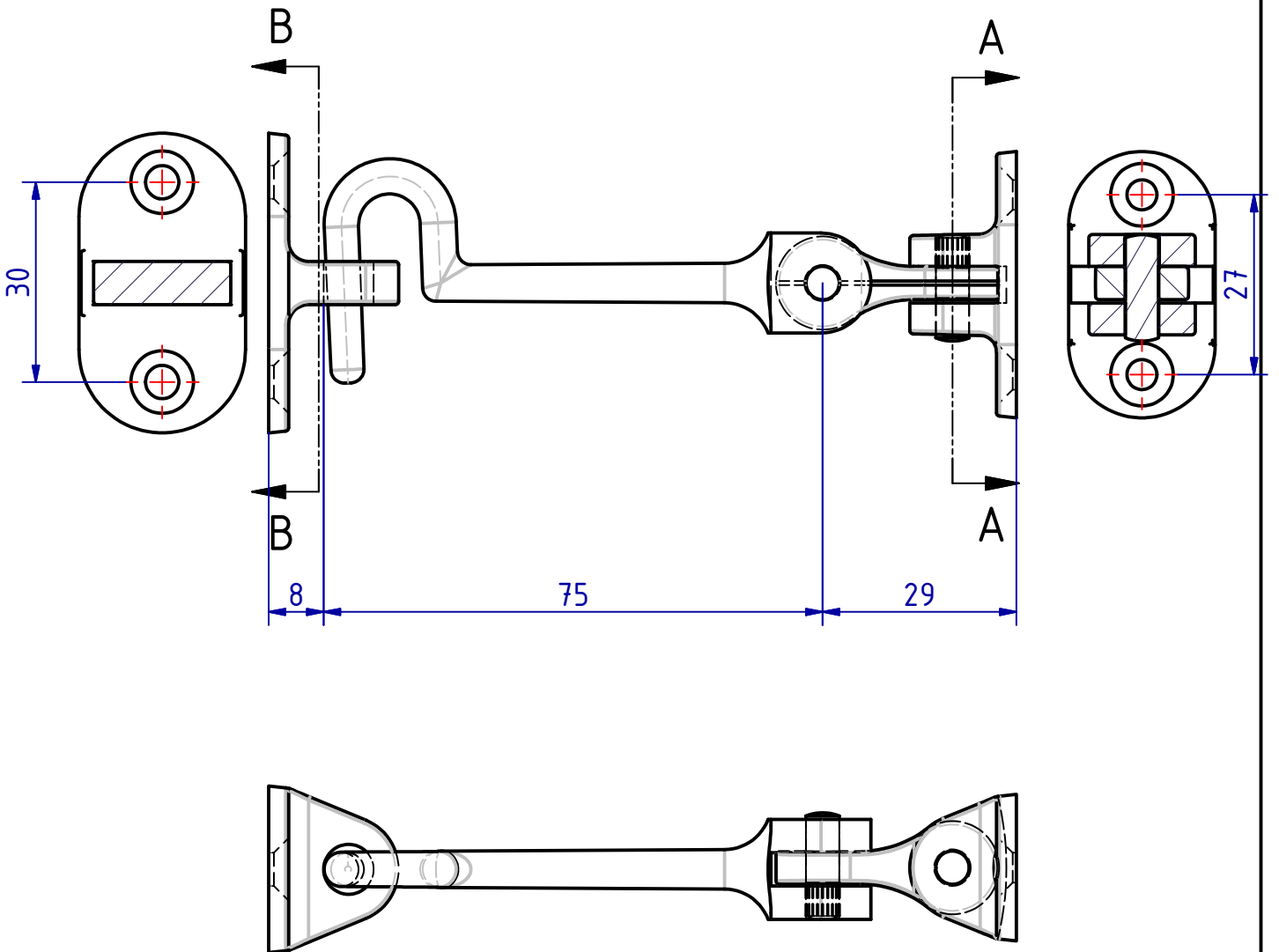


"The reproduction, distribution and utilization of this document as well as the Communication of its contents without explicit authorization is prohibited. Offenders will be held liable for the payment of damages. All rights reserved in the event of the grant of a patent, utility model or design."

"Weitergabe sowie Vervielfältigung dieses Dokuments, Verwertung und Mitteilung seines Inhalts sind verboten, soweit nicht ausdrücklich gestattet. Zuwiderhandlung verpflichtet zu Schadensersatz. Alle Rechte für den Fall der Patent-, Gebrauchsmuster- oder Geschmacksmusteranmeldung vorbehalten."

B-B (1 : 1)

A-A (1 : 1)



SCHWEPPER

Beschlag GmbH & Co

Schlösser und Beschläge für den Schiffbau

G. Schwepper
 Velberter Straße 83
 42 579 Heiligenhaus-Hetterscheid
 Telefon 02056-5855 -0
 Telefax 02056-5855 -41
 Internet www.schwepper.com

EDV-Nr.: 103365

Werkstoff:

**TÜRHAKEN MIT GELENK
 75MM**

GSV 229G

1

A4

Status	Änderungen	Datum	Name

	Datum	Name
Gez.	15.06.2015	mla
Gepr.	15.06.2015	mla