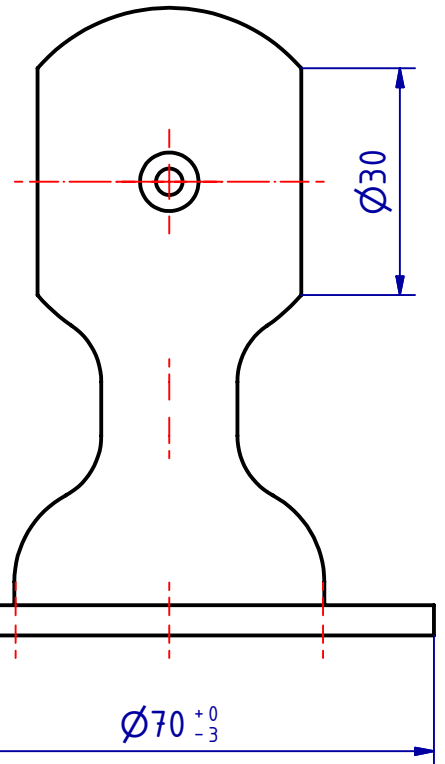
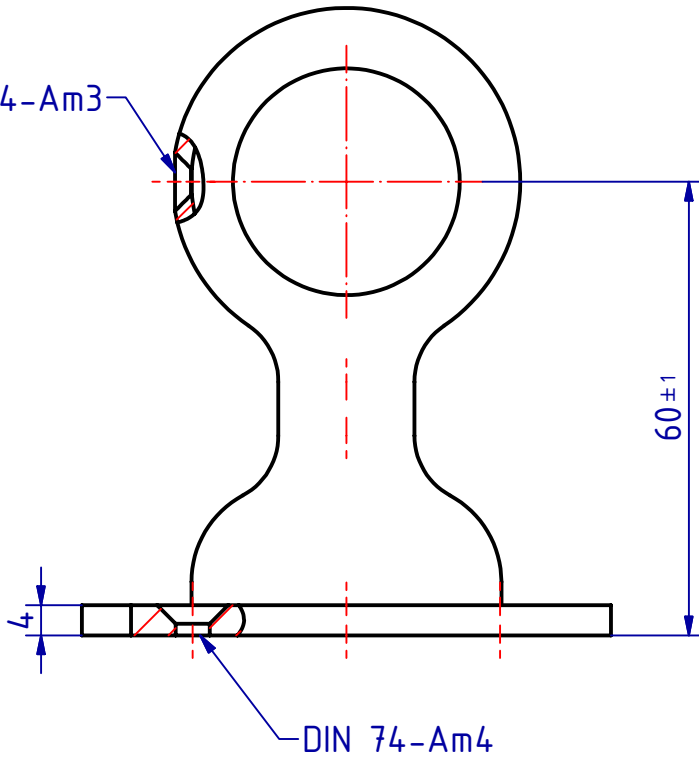
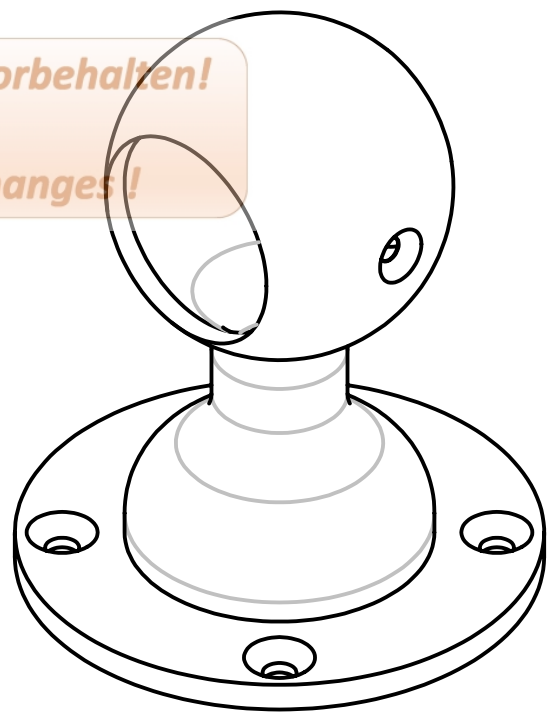
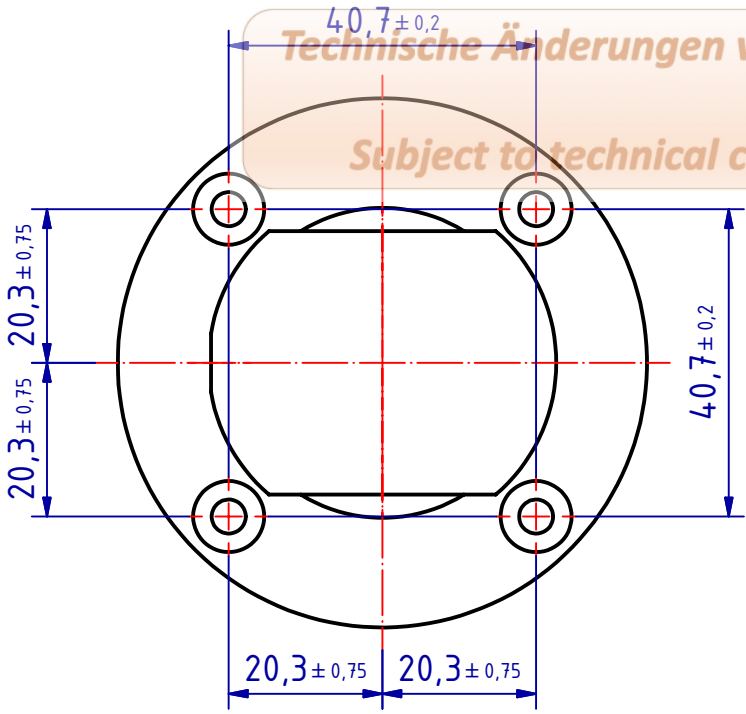


DIN 74-Am3



Technische Änderungen vorbehalten!  
Subject to technical changes!



<h1 style="margin: 0;">SCHWEPPER</h1> <p style="margin: 0;">Beschlag GmbH &amp; Co Schlösser und Beschläge für den Schiffbau</p>		<p style="font-size: small; margin: 0;">G. Schwepper Schloßstraße 4 42 551 Velbert Telefon 02051-496 -0 Telefax 02051-496 -41 Internet www.schwepper.com</p>		Maßstab 1:1		EDV-Nr.: 103676	
				Werkstoff: GMS 65		HANDLAUF-MITTELHALTER INNEN 30 MM	
		Datum		Name		<div style="font-size: 2em; font-weight: bold;">1</div> <div>A4</div>	
		Gez. 25.01.2006		mla			
						<div style="font-size: 1.5em; font-weight: bold;">GSV 255 A</div>	
Status	Änderungen	Datum	Name				