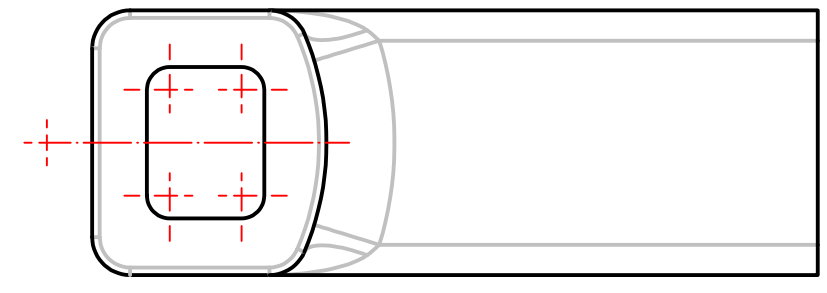
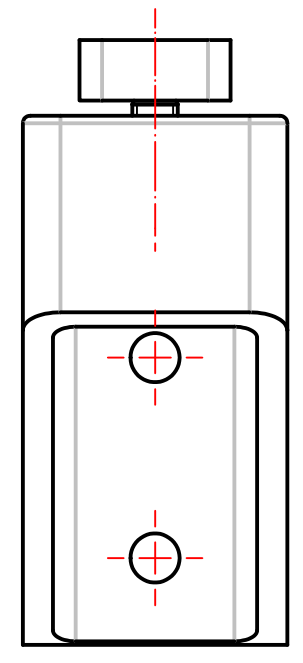
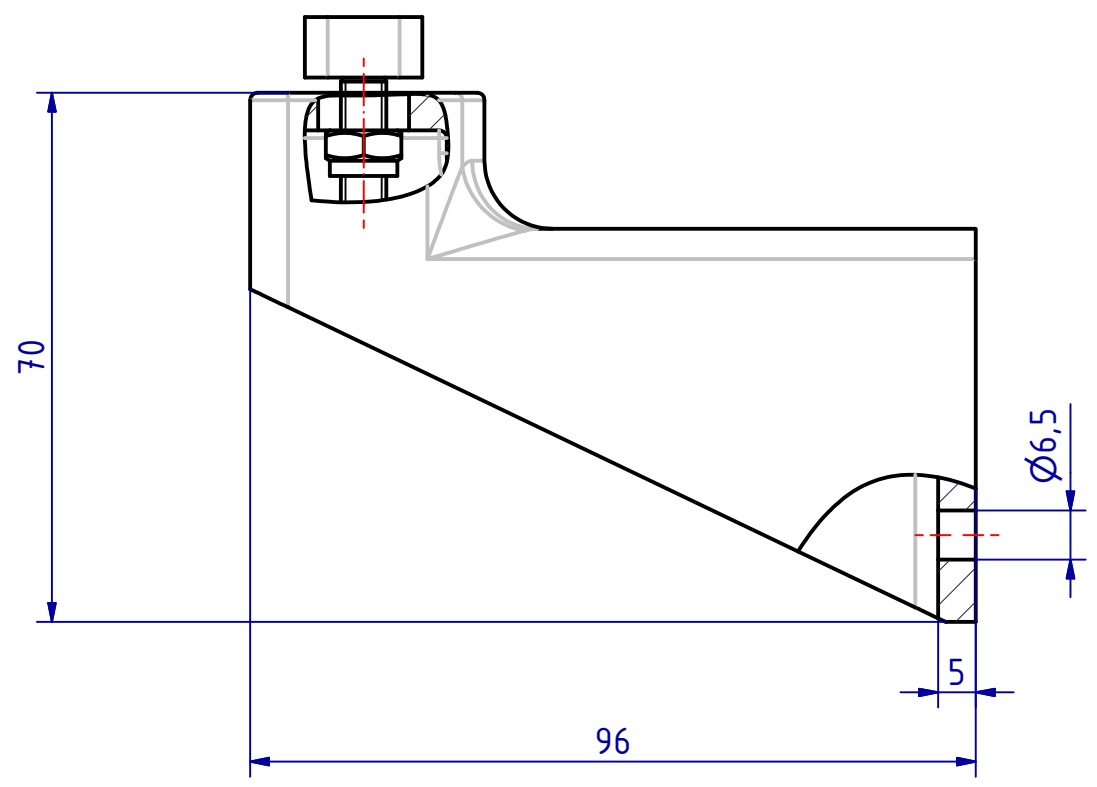
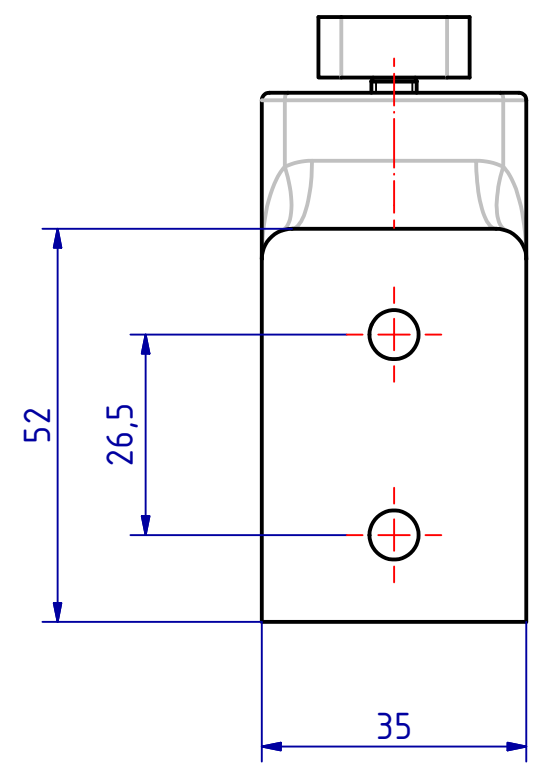


Weitergabe sowie Vervielfältigung dieses Dokuments, Verwertung und Mitteilung seines Inhalts sind verboten, soweit nicht ausdrücklich gestattet. Zuwiderhandlung  
 verpflichtet zu Schadenersatz. Alle Rechte für den Fall der Patent-, Gebrauchsmuster- oder Geschmacksmusterertragsrechte vorbehalten.



<b>SCHWEPPER</b> Beschlag GmbH & Co Schlösser und Beschläge für den Schiffbau		G. Schwepper Velberter Straße 83 42 579 Heiligenhaus-Hetterscheid Telefon 02056-5855 -0 Telefax 02056-5855 -41 Internet www.schwepper.com		EDV-Nr.: 103726	
		Werkstoff:		<b>HANDLAUFSTÜTZE</b>	
Status    Änderungen    Datum    Name		Datum    Name Gez. 09.07.2015    mla Gepr. 09.07.2015    mla			
Technische Änderungen vorbehalten! Subject to technical changes!		<input type="text"/>		<b>1</b> A3	