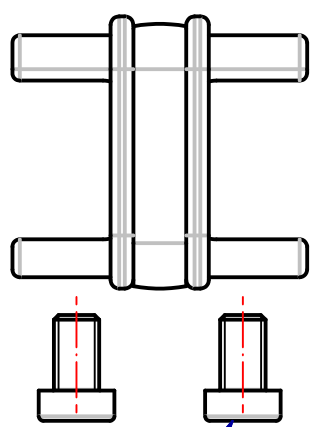
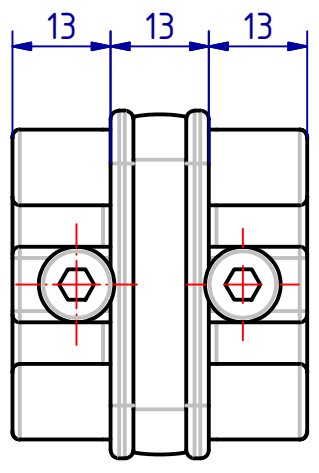
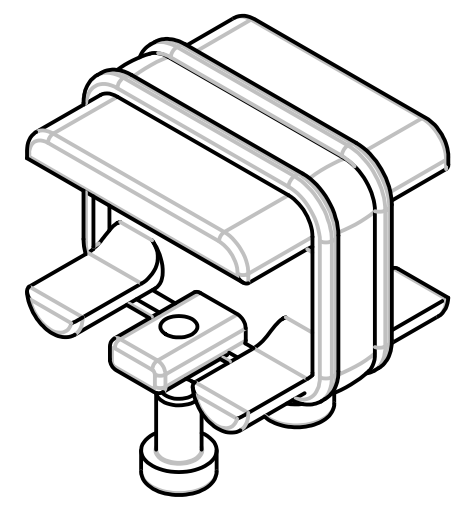
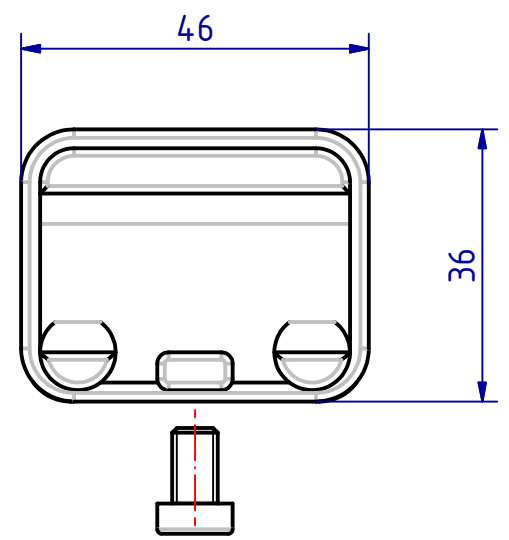


Weitergabe sowie Vervielfältigung dieses Dokuments, Verwertung und Mitteilung seines Inhalts sind verboten, soweit nicht ausdrücklich gestattet. Zuwiderhandlung
 veranlassen zu Schadensersatz. Alle Rechte für den Fall der Patent-, Gebrauchsmuster- oder Geschmacksmusterertragsrechte vorbehalten.



M6x10 DIN 7984 Estr
 Zylinderschraube
 mit Innensechskant
 cylinder head screw
 with hexagon inside



SCHWEPPER Beschlag GmbH & Co Schlösser und Beschläge für den Schiffbau		G. Schwepper Veilberter Straße 83 42 579 Heiligenhaus-Hetterscheid Telefon 02056-5855 -0 Telefax 02056-5855 -41 Internet www.schwepper.com		EDV-Nr.: 103730	
		Werkstoff:		VERBINDUNGSSTÜCK	
Status		Änderungen		Datum	
Name		Datum		Name	
Gez.		06.01.2015		mla	
Gepr.		06.01.2015		mla	
Technische Änderungen vorbehalten! Subject to technical changes!		GSV 2316		1 A3	