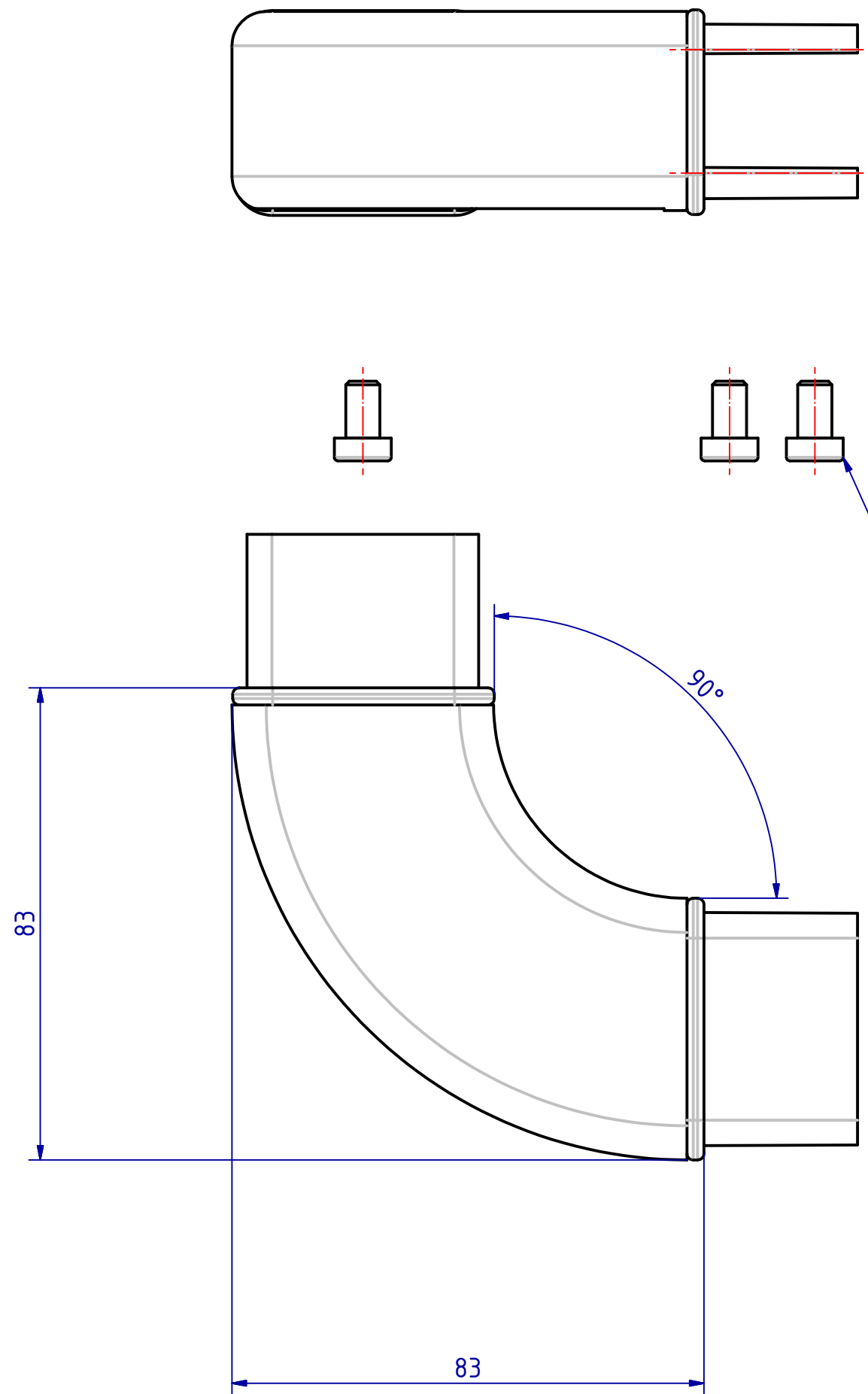
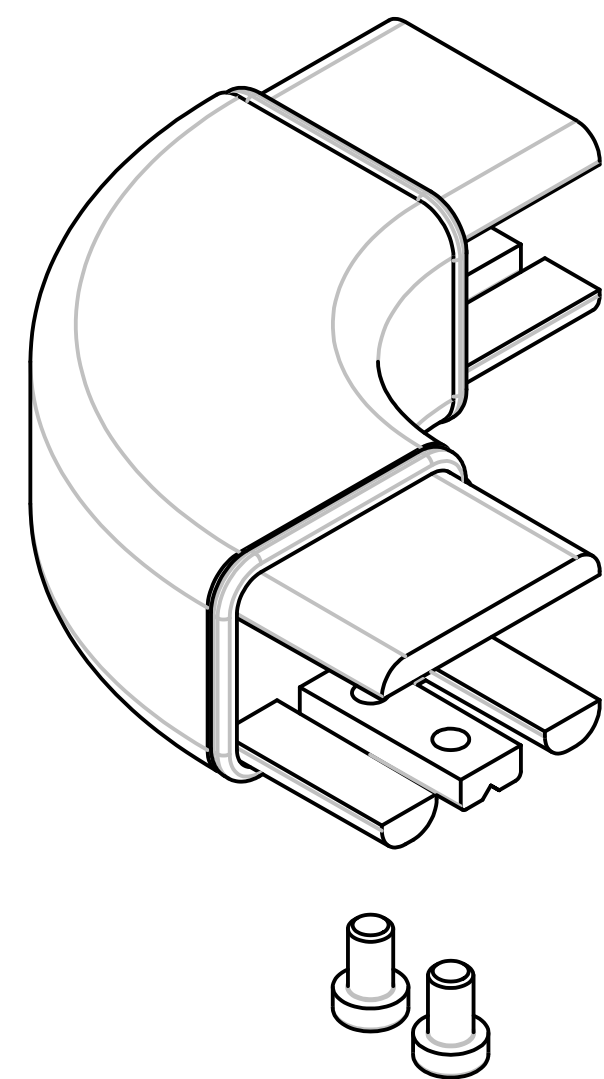


*The reproduction, distribution and utilization of this document as well as the communication of its contents to others without explicit authorization is prohibited. Offenders will be held liable for the payment of damages. All rights reserved in the event of the grant of a patent, utility model or design.
 *Weitergabe sowie Vervielfältigung dieses Dokuments, Verwertung und Mitteilung seines Inhalts sind verboten, soweit nicht ausdrücklich gestattet. Zuwiderhandlung verpflichtet zum Schadensersatz. Alle Rechte für den Fall der Patent-, Gebrauchsmuster- oder Geschmacksmustererhaltung vorbehalten.



M6x10 DIN 7984 Estr
 Zylinderschraube
 mit Innensechskant
 cylinder head screw
 with hexagon inside



SCHWEPPER Beschlag GmbH & Co Schlösser und Beschläge für den Schiffbau		G. Schwepper Velberter Straße 83 42 579 Heiligenhaus-Hetterscheid Telefon 02056-5855 -0 Telefax 02056-5855 -41 Internet www.schwepper.com		EDV-Nr.: 103732	
		Werkstoff:		VERBINDUNGSSTÜCK 90 GRAD	
Status		Änderungen		Datum	
Name		Datum		Name	
Gez.		07.01.2015		mla	
Gepr.		07.01.2015		mla	
Technische Änderungen vorbehalten! Subject to technical changes!		GSV 2317		1 A3	