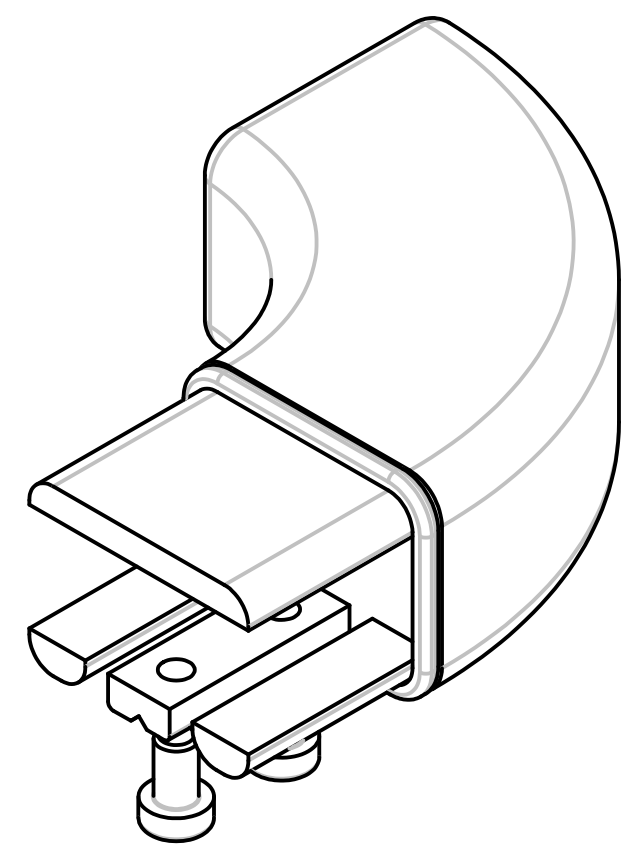
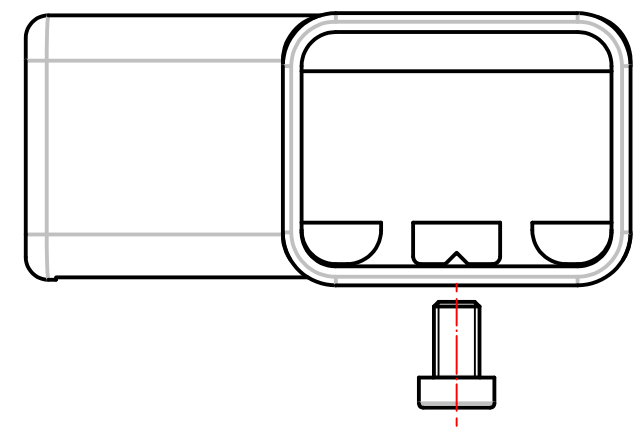
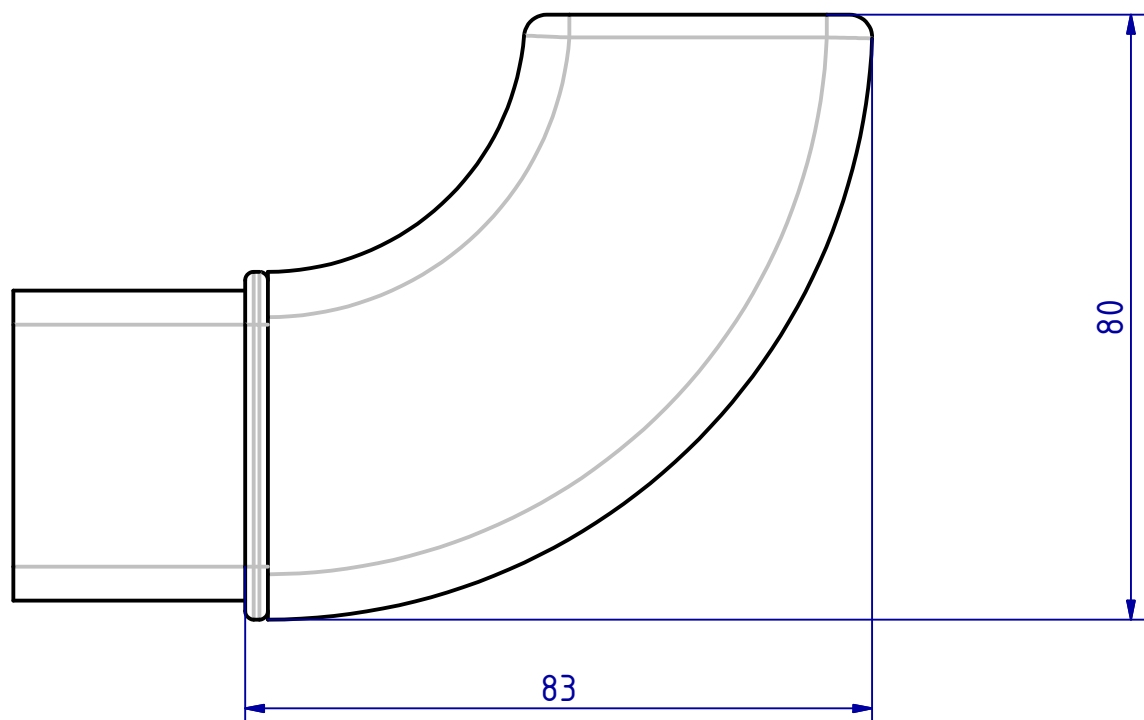
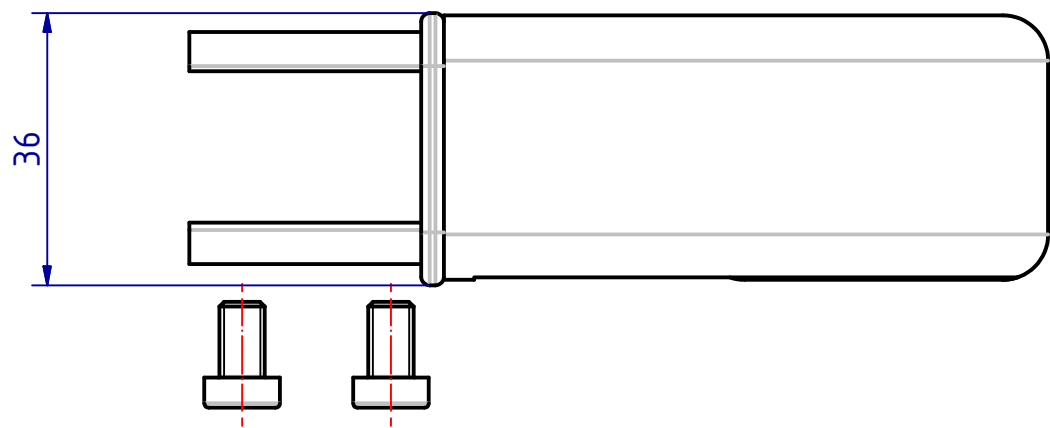


Weitergabe sowie Vervielfältigung dieses Dokuments, Verwertung und Mitteilung seines Inhalts sind verboten, soweit nicht ausdrücklich gestattet. Zuwiderhandlung
 verpflichtet zu Schadenersatz. Alle Rechte für den Fall der Patent-, Gebrauchsmuster- oder Geschmacksmusterrechte vorbehalten.



SCHWEPPER Beschlag GmbH & Co Schlösser und Beschläge für den Schiffbau		G. Schwepper Velberter Straße 83 42 579 Heiligenhaus-Hetterscheid Telefon 02056-5855 -0 Telefax 02056-5855 -41 Internet www.schwepper.com		EDV-Nr.: 103733	
		Werkstoff:		ENDSTÜCK 90 GRAD RECHTS	
Status		Änderungen		Datum	
Name		Datum		Name	
Gez.		05.01.2015		mla	
Gepr.		05.01.2015		mla	
Technische Änderungen vorbehalten! Subject to technical changes!		GSV 2317A		1 A3	