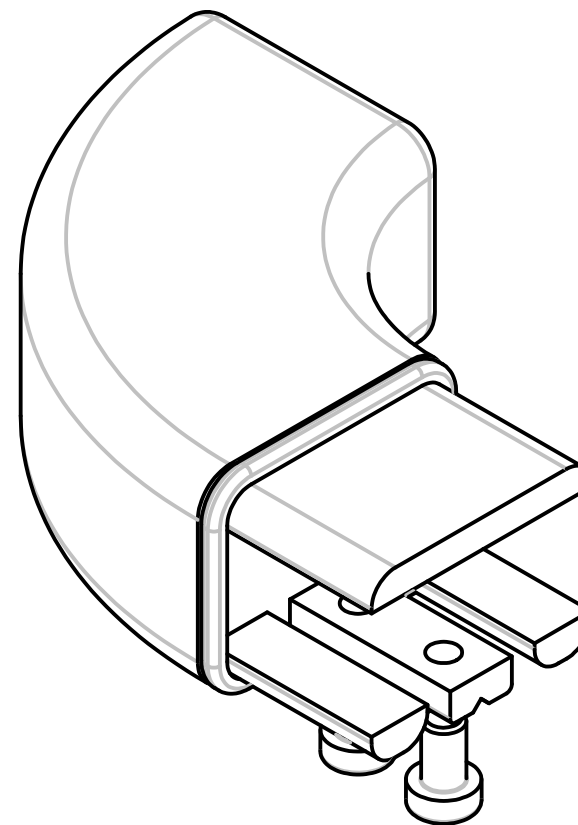
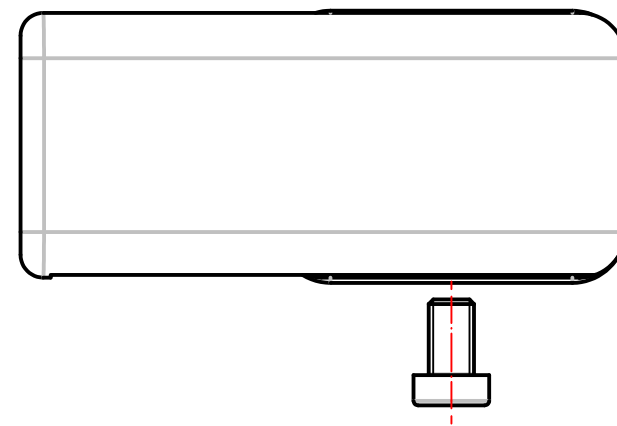
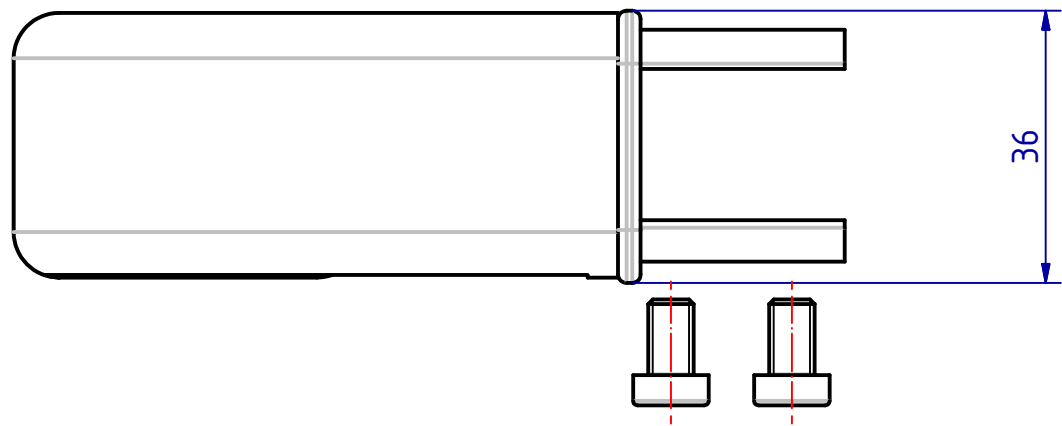
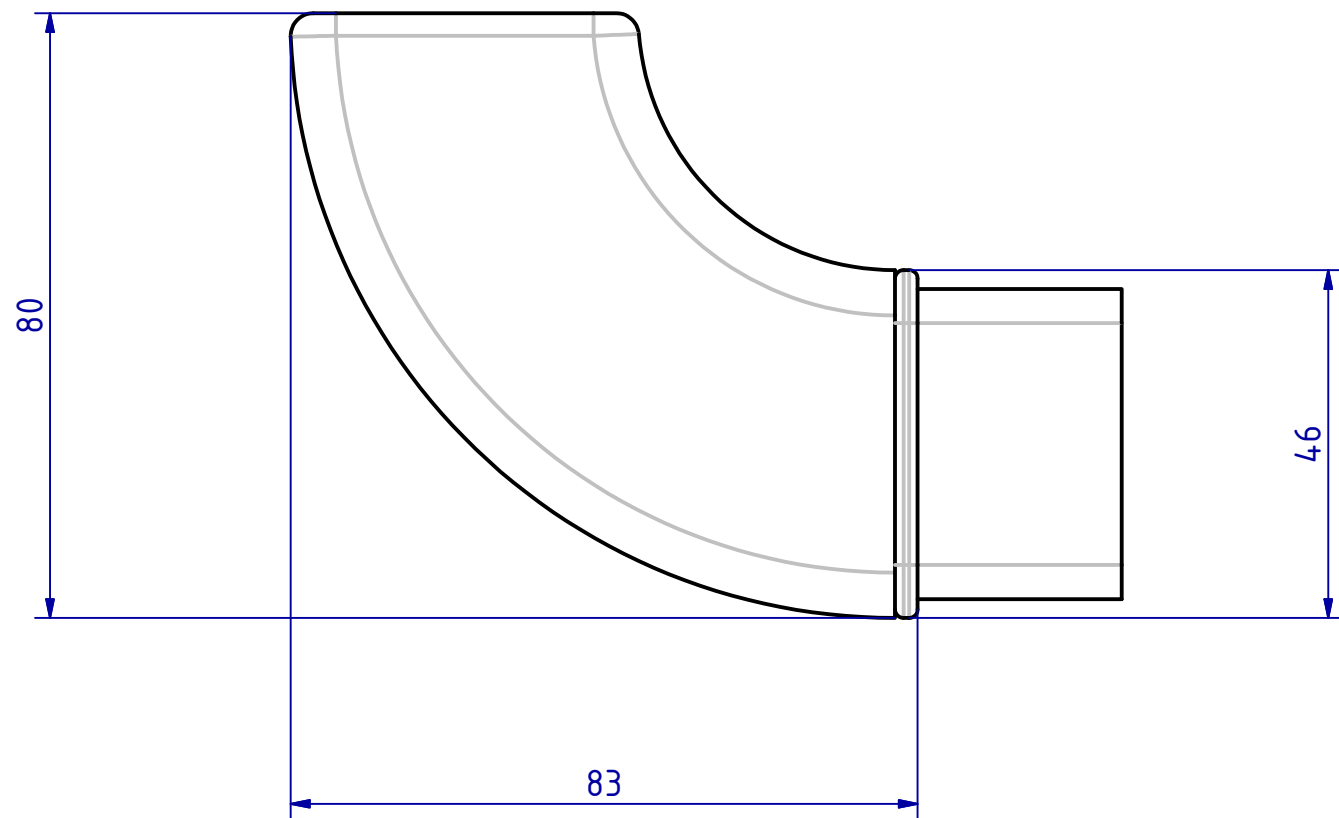


Weitergabe sowie Vervielfältigung dieses Dokuments, Verwertung und Mitteilung seines Inhalts sind verboten, soweit nicht ausdrücklich gestattet. Zuwiderhandlung
 verpflichtet zu Schadenersatz. Alle Rechte für den Fall der Patent-, Gebrauchsmuster- oder Geschmacksmusterertragsrechte vorbehalten.
 *The reproduction, distribution and utilization of this document as well as its communication to others without explicit authorization is
 prohibited. Offenders will be held liable for the payment of damages. All rights reserved in the event of the grant of a patent, utility model or design.



SCHWEPPER		G. Schwepper Velberter Straße 83 42 579 Heiligenhaus-Heiterscheid Telefon 02056-5855 -0 Telefax 02056-5855 -41 Internet www.schwepper.com		EDV-Nr.: 103734	
Beschlag GmbH & Co Schlösser und Beschläge für den Schiffbau				Werkstoff:	
		Datum	Name	ENDSTÜCK 90 GRAD LINKS	
	Gez.	06.01.2015	mla		
	Gepr.	06.01.2015	mla		
				GSV 2317B	
				1	
				A3	
Status	Änderungen	Datum	Name	Technische Änderungen vorbehalten! Subject to technical changes!	