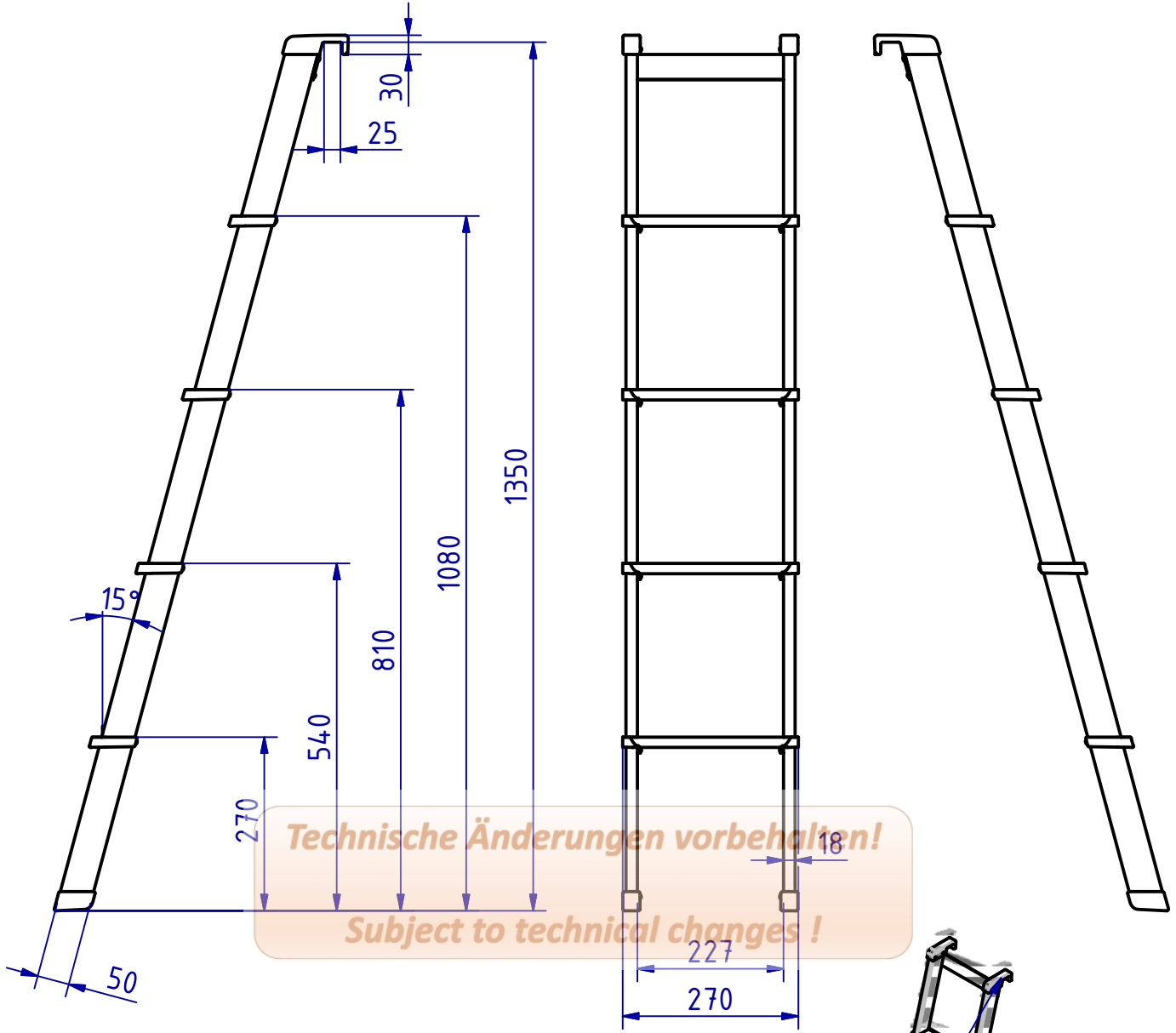


This document is to be treated confidentially. The reproduction, distribution, and utilization of this document or its content is prohibited. Violation will be prosecuted and claim for monetary and any further damages filed by court. Copyright and all other rights reserved, especially in the event of application of legal protection of design, model, or patent.

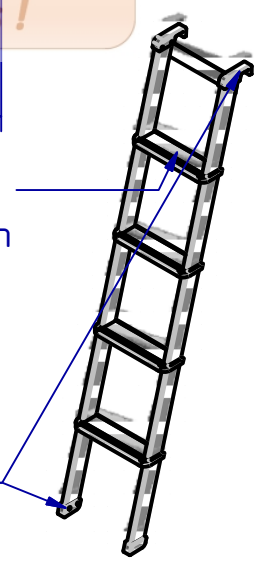
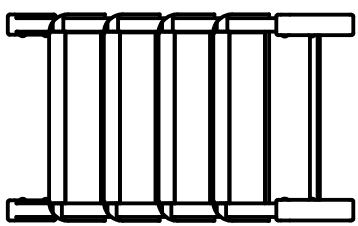
Das Dokument ist vertraulich zu behandeln. Weitergabe sowie Vervielfältigung dieses Dokuments, Verwertung und Mitteilung seines Inhalts sind verboten, soweit nicht ausdrücklich gestattet. Zuwiderhandlungen verpflichten zu Schadensersatz. Alle Rechte für den Fall der Patent-, Gebrauchsmuster- oder Geschmacksmusterertragung vorbehalten.



Technische Änderungen vorbehalten!
Subject to technical changes!

PVC Auflage grau
 andere Farben auf Wunsch
 PVC cover grey
 other colours on request

Pulverbeschichtet
 Powder-coated



<h1>SCHWEPPER</h1> Beschlag GmbH & Co Schlösser und Beschläge für den Schiffbau				G. Schwepper Velberter Straße 83 42 579 Heiligenhaus-Hetterscheid Telefon 02056-5855-0 Telefax 02056-5855-41 Internet www.schwepper.com		EDV-Nr.: 103739	
				Datum Name		<h2>KOJENLEITER</h2>	
Gez. 10.09.2013 Gepr. 10.09.2013		mla mla		<h2>GSV 4400/4</h2>			
Status Änderungen Datum Name		<input type="text"/>					