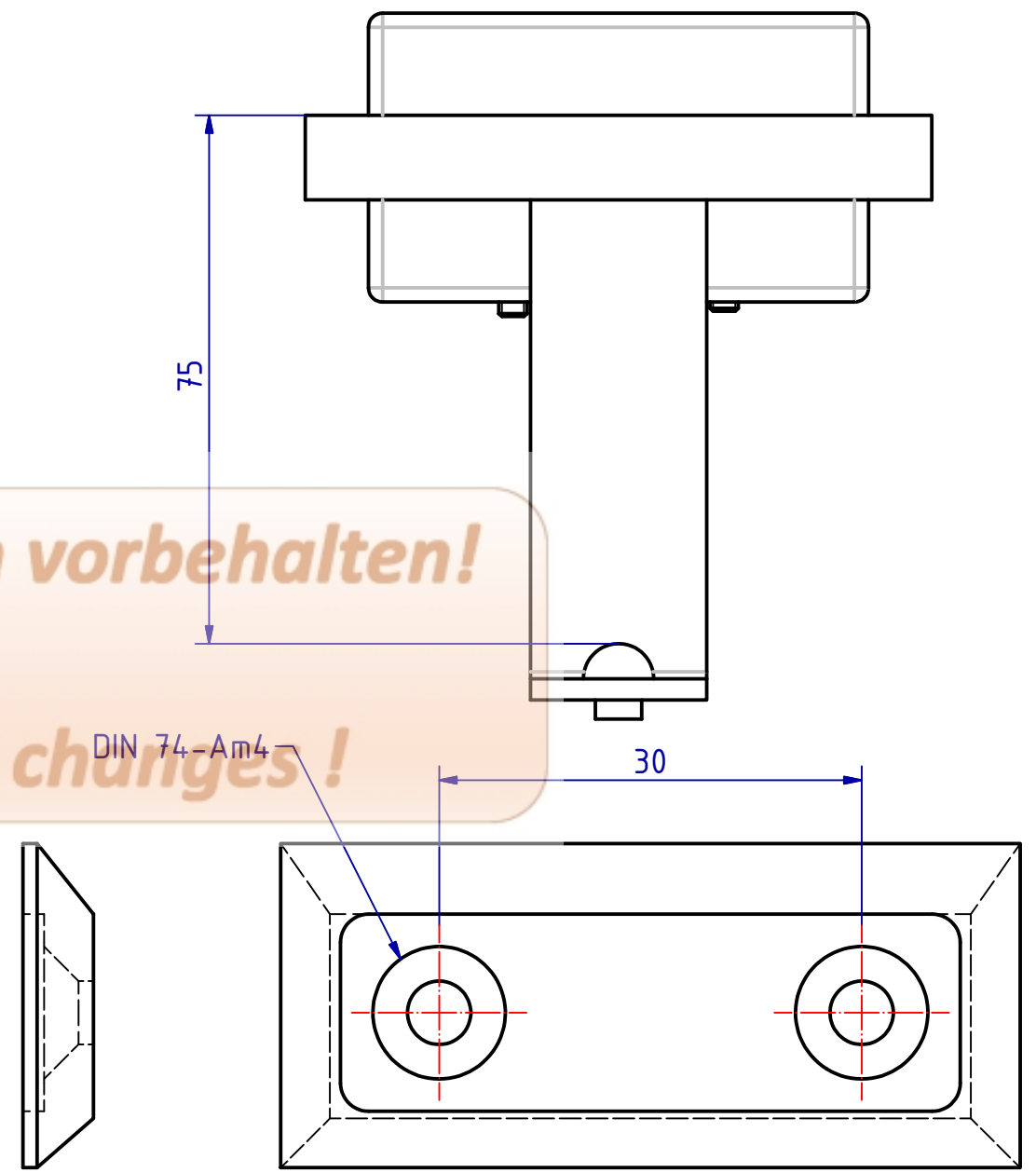
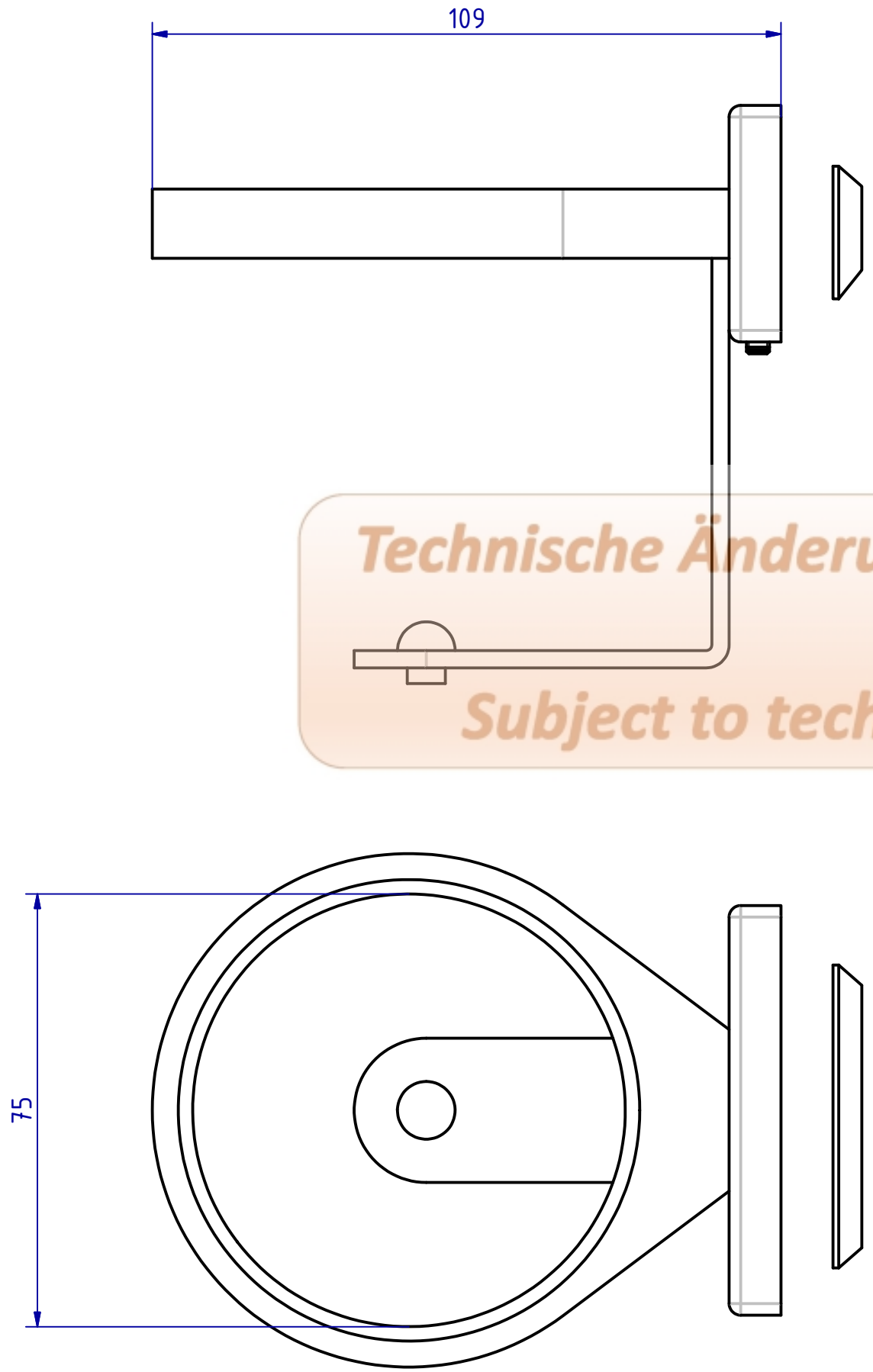


Weitergabe sowie Vervielfältigung dieses Dokuments, Verwertung und Mitteilung seines Inhalts sind verboten, soweit nicht ausdrücklich gestattet. Zuwiderhandlung  
 veranlassen zu Schadensersatz. Alle Rechte für den Fall der Patent-, Gebrauchsmuster- oder Geschmacksmusterrechte vorbehalten.



**Technische Änderungen vorbehalten!**  
**Subject to technical changes!**

<b>SCHWEPPER</b> Beschlag GmbH & Co Schlösser und Beschläge für den Schiffbau		G. Schwepper Velberter Straße 83 42 579 Heiligenhaus-Heiterscheid Telefon 02056-5855 -0 Telefax 02056-5855 -41 Internet www.schwepper.com		EDV-Nr.: 103791	
		Datum    Name Gez. 06.01.2017    mla Gepr. 06.01.2017    mla		Werkstoff:	
<input style="width: 100px; height: 20px;" type="text"/>				<b>Glashalter einfach</b>	
<b>Technische Änderungen vorbehalten!</b> <b>Subject to technical changes!</b>				<b>GSV 5754</b>	
Status	Änderungen	Datum	Name	<div style="border: 1px solid black; padding: 2px; display: inline-block;">1</div> A3	