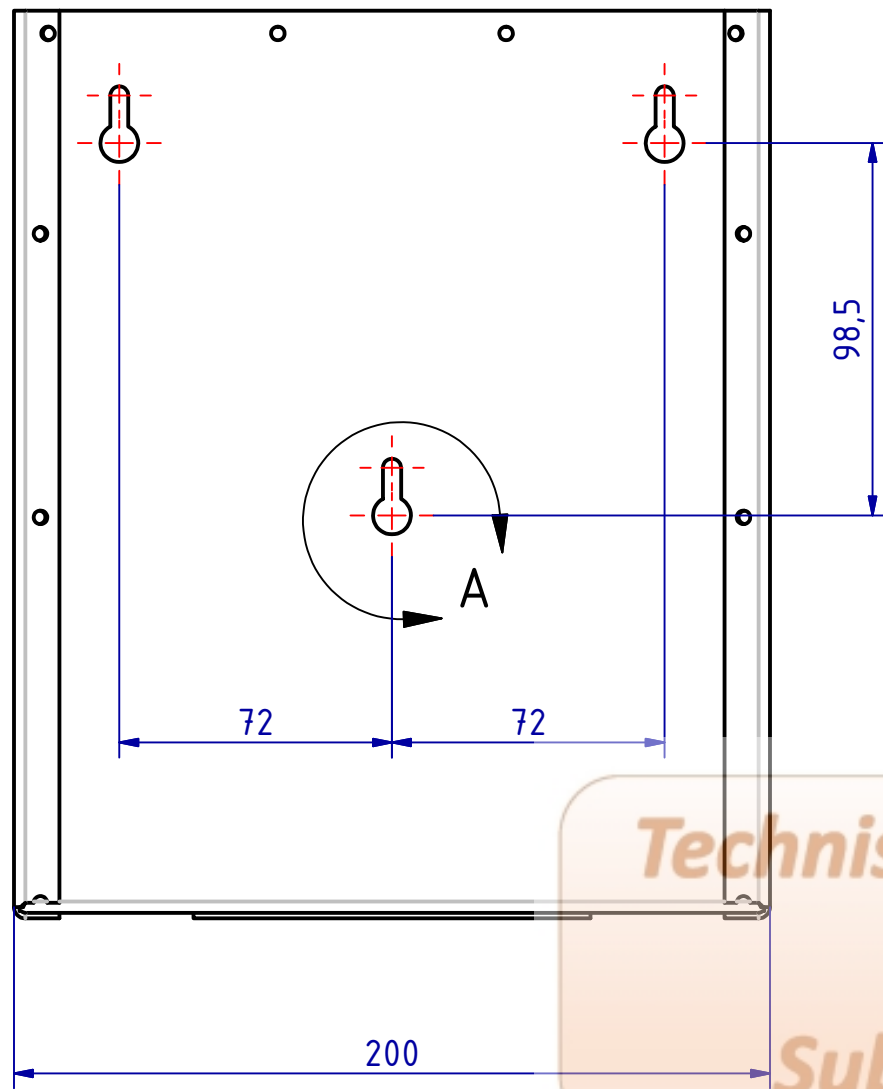
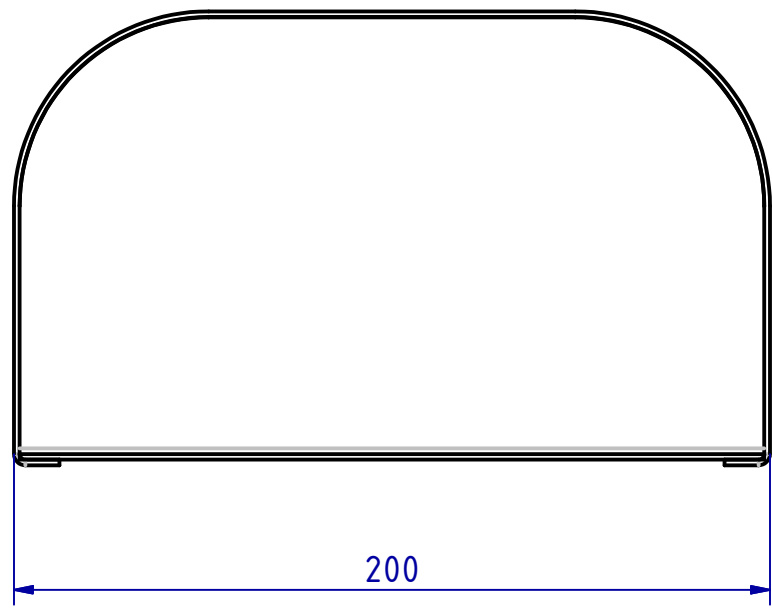
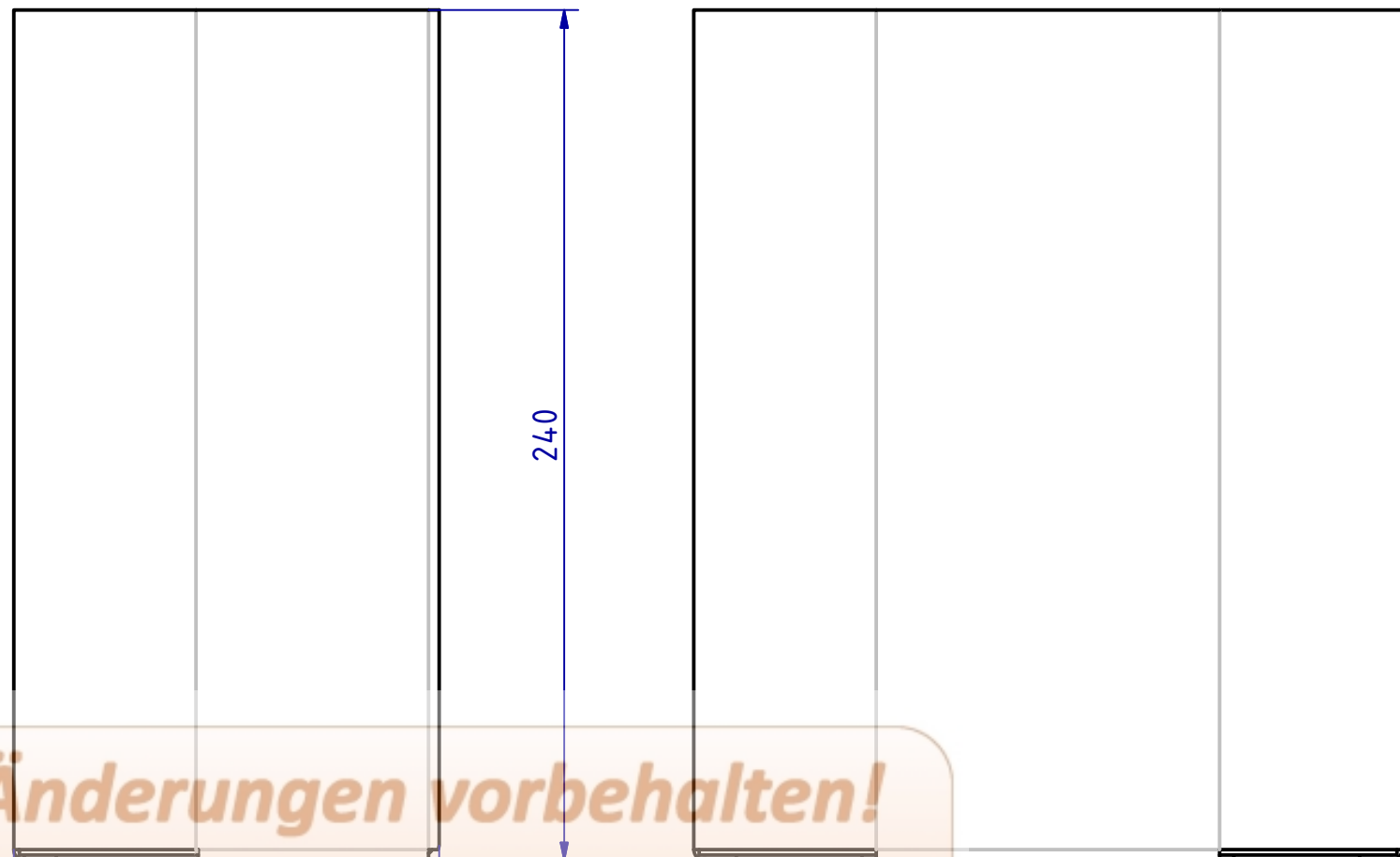


Weitergabe sowie Vervielfältigung dieses Dokuments, Verwertung und Mitteilung seines Inhalts sind verboten, soweit nicht ausdrücklich gestattet. Zuwiderhandlung
 veranlassen zu Schadensersatz. Alle Rechte für den Fall der Patent-, Gebrauchsmuster- oder Geschmackschutzrechte vorbehalten.

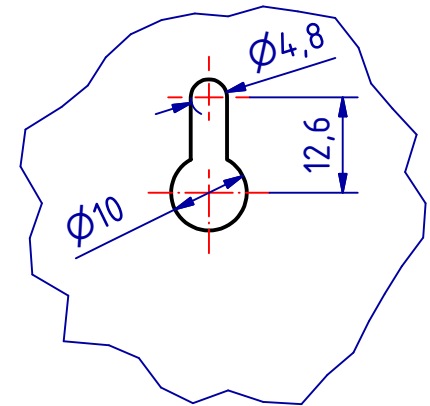


Technische Änderungen vorbehalten!

Subject to technical changes!



A (1:1)



SCHWEPPER		G. Schwepper Velberter Straße 83 42 579 Heiligenhaus-Hetterscheidt Telefon 02056-5855 -0 Telefax 02056-5855 -41 Internet www.schwepper.com		EDV-Nr.: 103828
Beschlag GmbH & Co Schlösser und Beschläge für den Schiffbau		Werkstoff:		Abfallbehälter
		Datum Name		
		Gez. 09.01.2017 mla		GSV 5746
		Gepr. 09.01.2017 mla		
		<input type="text"/>		1 A3
Status	Änderungen	Datum	Name	