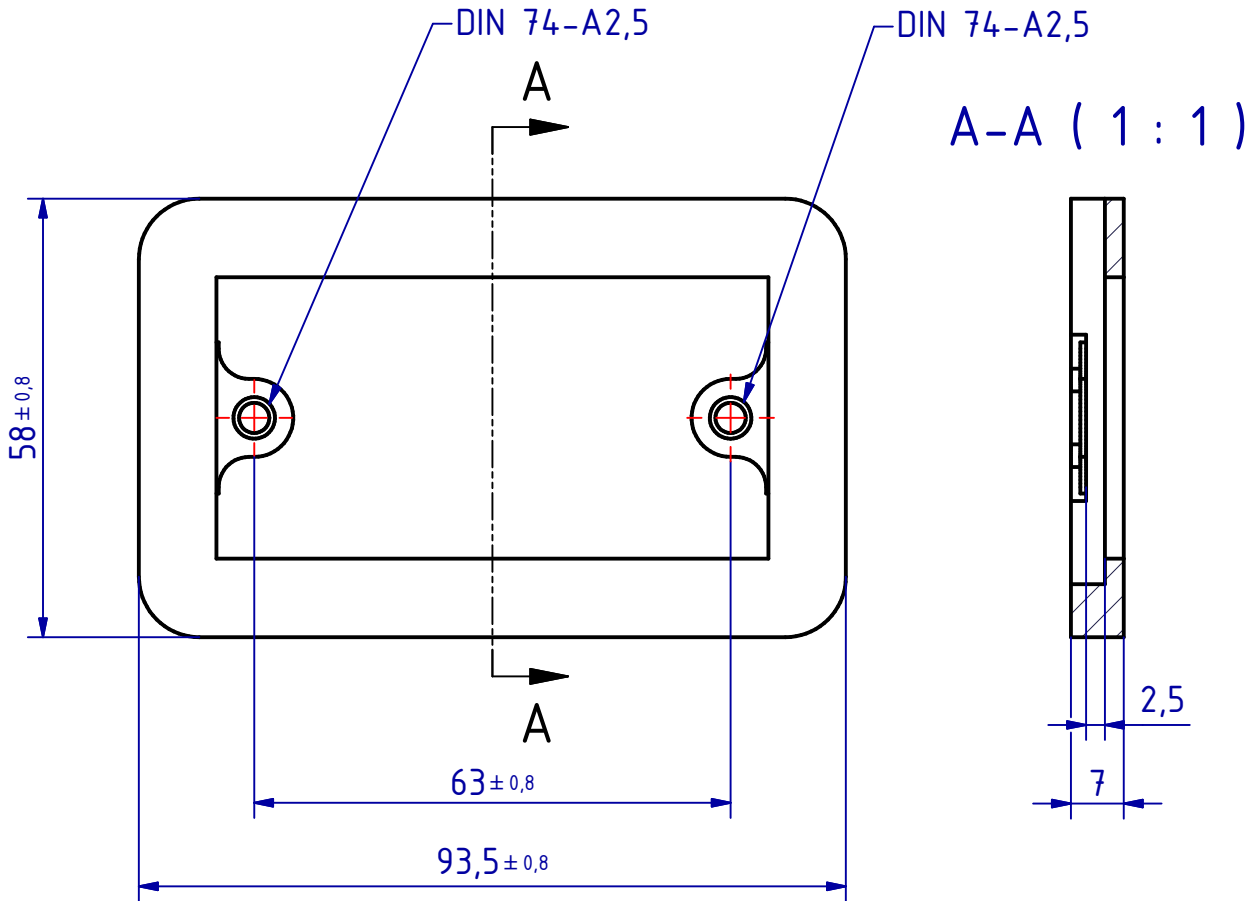


"The reproduction, distribution and utilization of this document as well as the Communication of its contents to others without explicit authorization is prohibited. Offenders will be held liable for the payment of damages. All rights reserved in the event of the grant of a patent, utility model or design."
 "Weitergabe sowie Vervielfältigung dieses Dokuments, Verwertung und Mitteilung seines Inhalts sind Verboten, soweit nicht ausdrücklich gestattet. Zuwiderhandlung wird strafrechtlich verfolgt. Alle Rechte für den Fall der Patent-, Gebrauchsmuster- oder Geschmacksmusteranmeldung vorbehalten."



SCHWEPPER
 Beschlag GmbH & Co
 Schlösser und Beschläge für den Schiffbau

G. Schwepper
 Velberter Straße 83
 42 579 Heiligenhaus-Hellerscheid
 Telefon 02056-5855-0
 Telefax 02056-5855-41
 Internet www.schwepper.com

EDV-Nr.: 103841

Werkstoff:

Kartenhalter 80 x 50mm

GSV 4588

1
A4

Technische Änderungen
 vorbehalten!
 Subject to technical changes!

Status	Änderungen	Datum	Name

	Datum	Name
Gez.	07.08.2018	mla
Gepr.	07.08.2018	mla