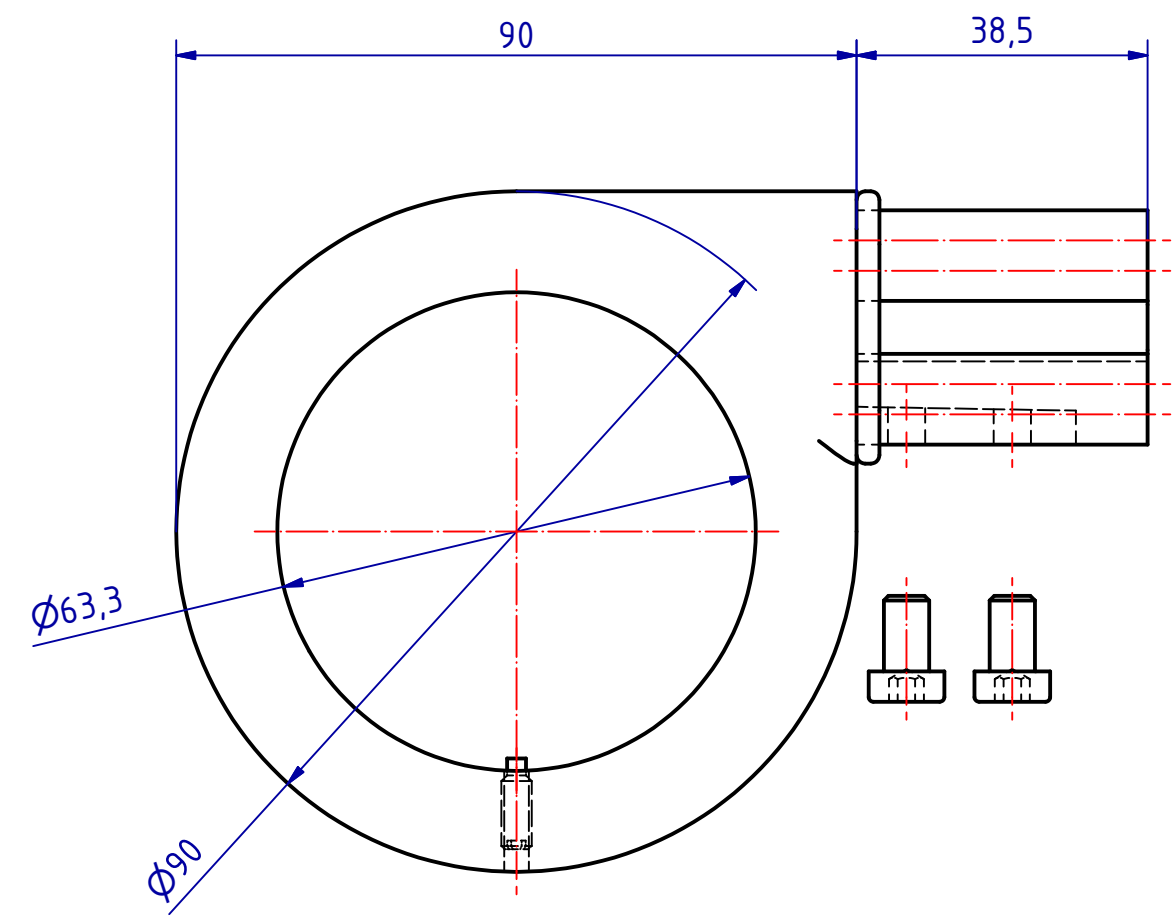
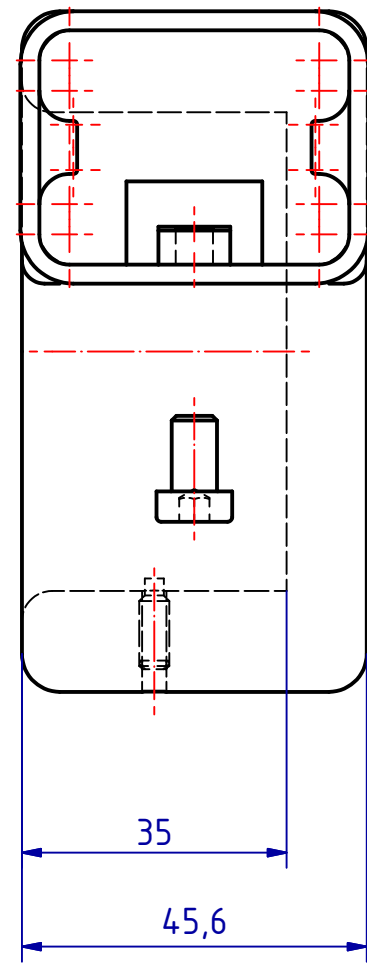


Weitergabe sowie Vervielfältigung dieses Dokuments, Verwertung und Mitteilung seines Inhalts sind verboten, soweit nicht ausdrücklich gestattet. Zuwiderhandlung  
 veranlassen zu Schadensersatz. Alle Rechte für den Fall der Patent-, Gebrauchsmuster- oder Geschmackschutzrechte vorbehalten.



<b>SCHWEPPER</b> Beschlag GmbH & Co Schlösser und Beschläge für den Schiffbau		G. Schwepper Veilberter Straße 83 42 579 Heiligenhaus-Hetterscheid Telefon 02056-5855 -0 Telefax 02056-5855 -41 Internet www.schwepper.com		EDV-Nr.: 106005	
		Datum    Name Gez. 01.06.2016    mla Gepr. 01.06.2016    mla		Werkstoff:	
Technische Änderungen vorbehalten! Subject to technical changes!				<b>Treppenendstück links</b>	
Status    Änderungen    Datum    Name				<b>GSV 2321A</b>	
				<b>1</b> A3	