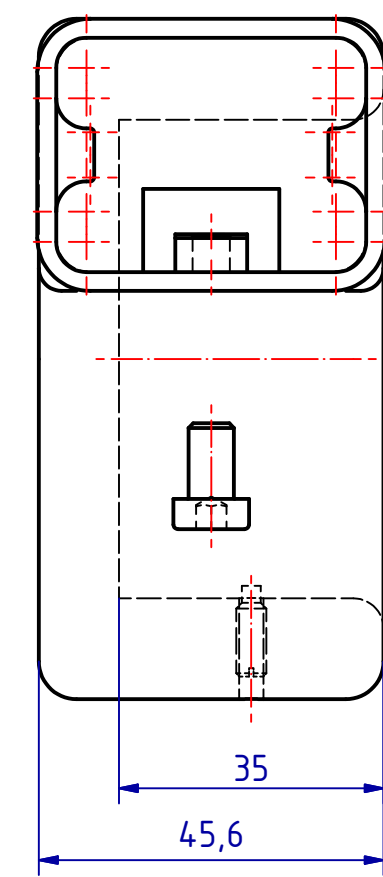
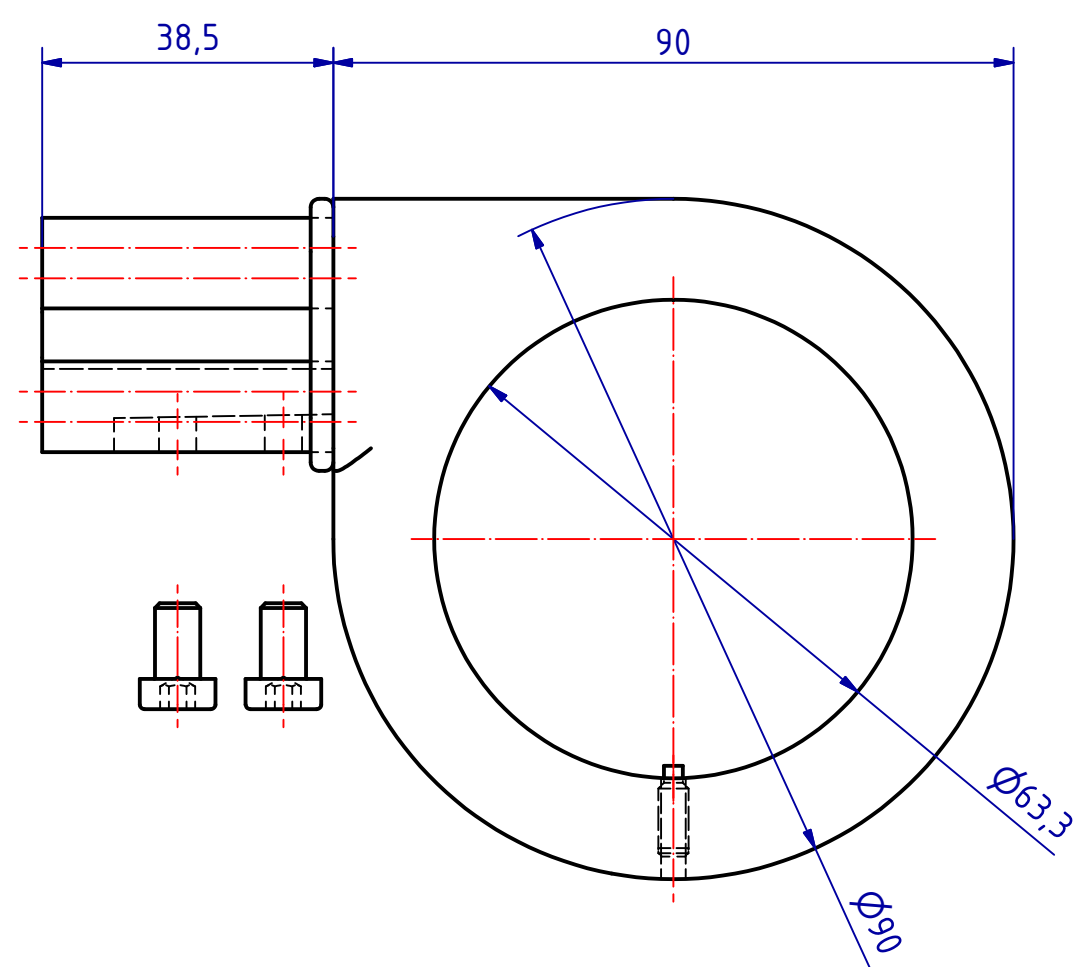


Weitergabe sowie Vervielfältigung dieses Dokuments, Verwertung und Mitteilung seines Inhalts sind verboten, soweit nicht ausdrücklich gestattet. Zuwiderhandlung  
 verpflichtet zu Schadenersatz. Alle Rechte für den Fall der Patent-, Gebrauchsmuster- oder Geschmacksmusterrechte vorbehalten.  
 The reproduction, distribution and utilization of this document as well as its communication to others without explicit authorization is  
 prohibited. Offenders will be held liable for the payment of damages. All rights reserved in the event of the grant of a patent, utility model or design.



<b>SCHWEPPER</b> Beschlag GmbH & Co Schlösser und Beschläge für den Schiffbau		G. Schwepper Veilberter Straße 83 42 579 Heiligenhaus-Hetterscheid Telefon 02056-5855 -0 Telefax 02056-5855 -41 Internet www.schwepper.com		EDV-Nr.: 106007	
				Werkstoff:	
		Datum		Name	
		Gez. 01.06.2016		mla	
		Gepr. 01.06.2016		mla	
		<input type="text"/>			
		Technische Änderungen vorbehalten! Subject to technical changes!			
Status	Änderungen	Datum	Name		
				<b>GSV 2321 B</b>	
				<b>1</b> A3	