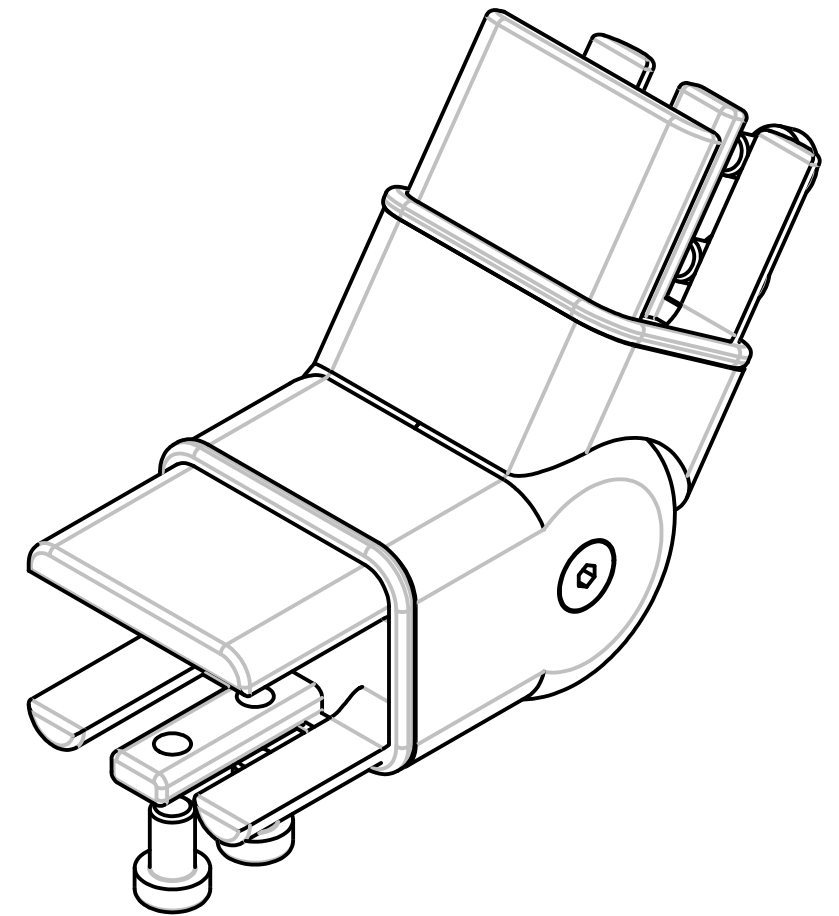
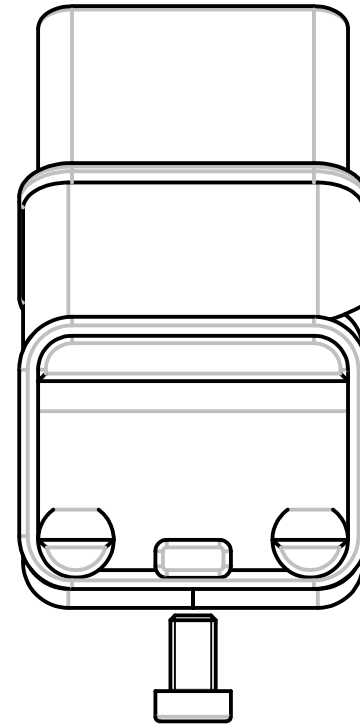
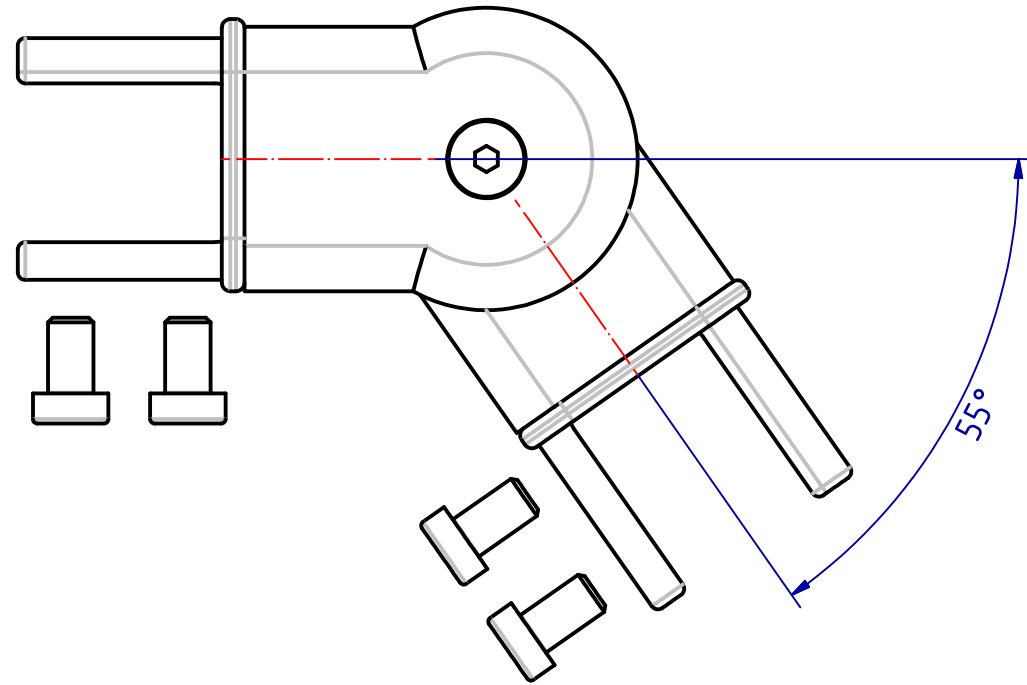
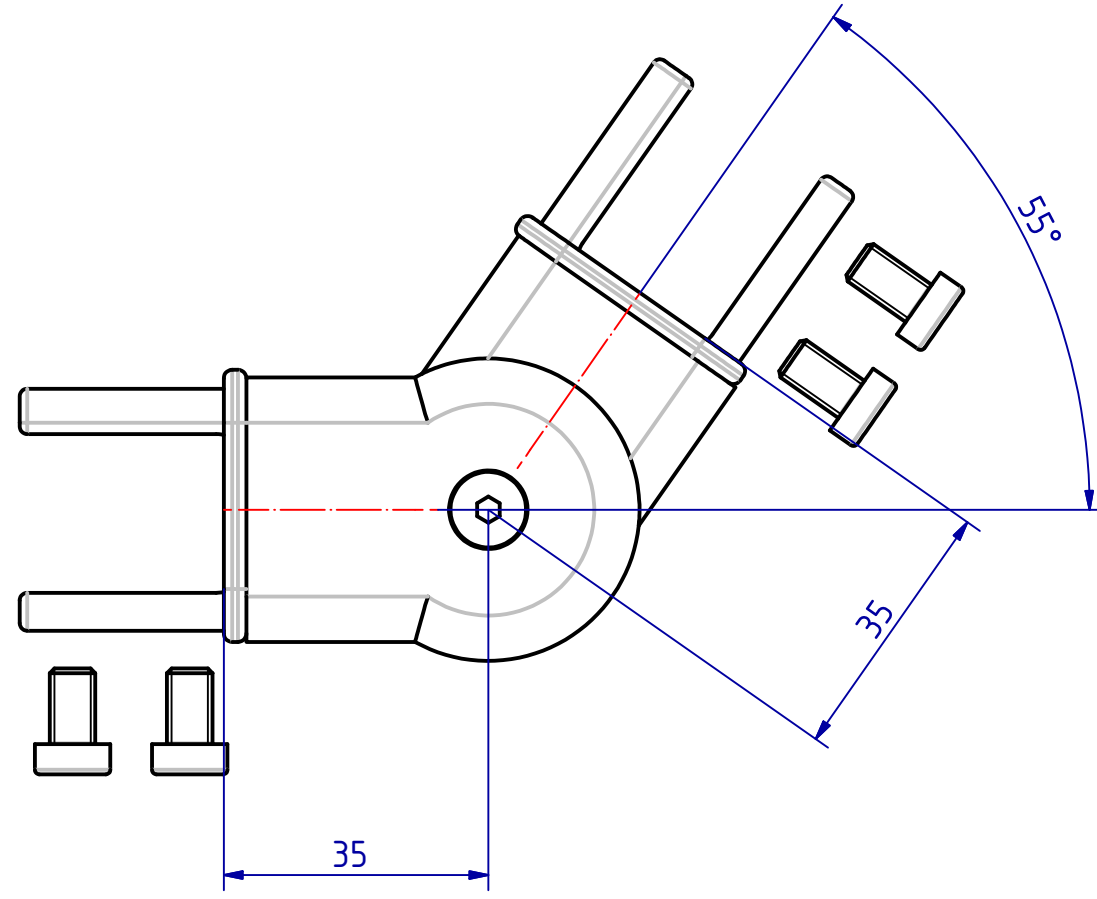


Weitergabe sowie Vervielfältigung dieses Dokuments, Verwertung und Mitteilung seines Inhalts sind verboten, soweit nicht ausdrücklich gestattet. Zuwiderhandlung  
 veranlassen zu Schadensersatz. Alle Rechte für den Fall der Patent-, Gebrauchsmuster- oder Geschmacksmusterertragsrechte vorbehalten.



Status		Änderungen	Datum	Name	G. Schwepper		EDV-Nr.: 106240
					Velberter Straße 83		
<b>SCHWEPPER</b> Beschlag GmbH & Co Schlösser und Beschläge für den Schiffbau					42 579 Heiligenhaus-Hetterscheid Telefon 02056-5855 -0 Telefax 02056-5855 -41 Internet www.schwepper.com		Werkstoff:
					Gez.	06.01.2015	mla
					Gepr.	06.01.2015	mla
					<input type="text"/>		<b>GELENKSTÜCK</b>
					<b>Technische Änderungen                      vorbehalten!</b> Subject to technical changes!		<b>GSV 2325</b>
							<b>1</b>
							A3