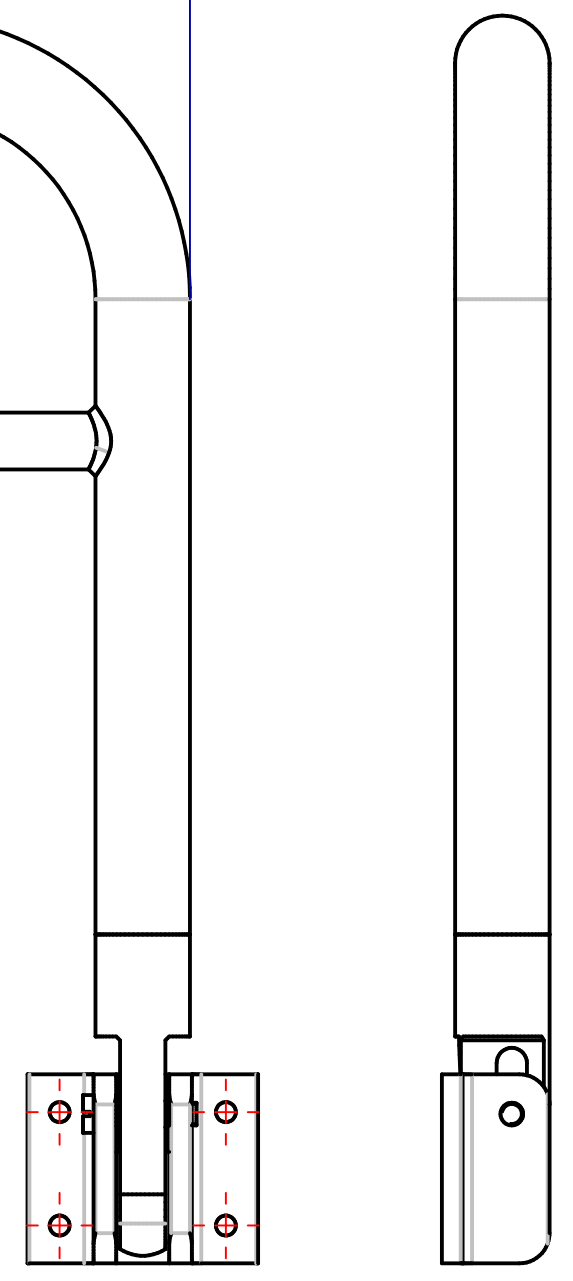
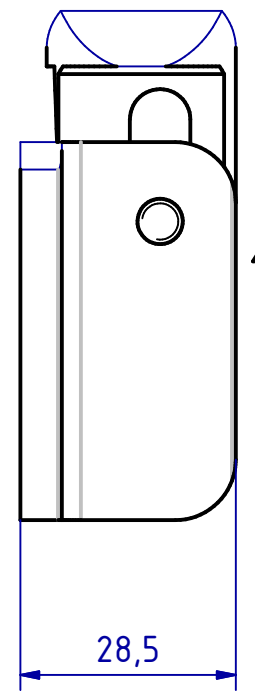
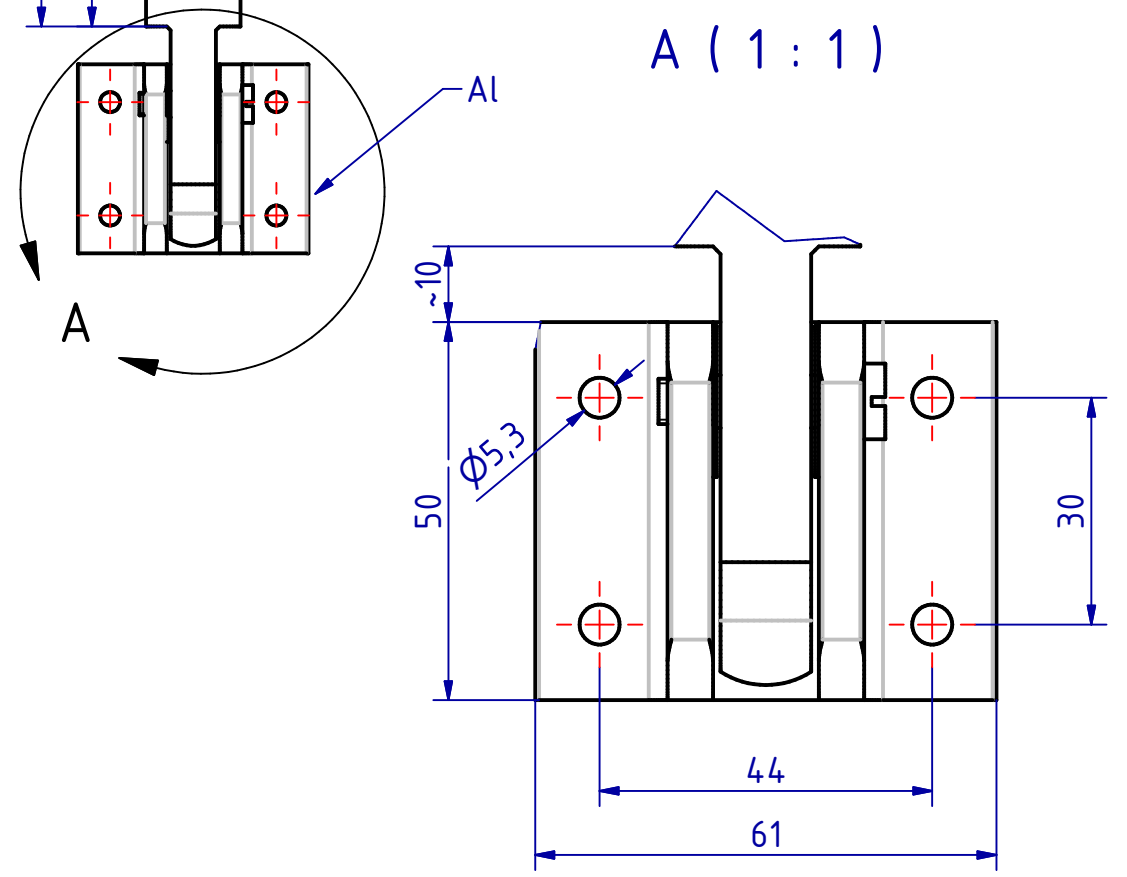
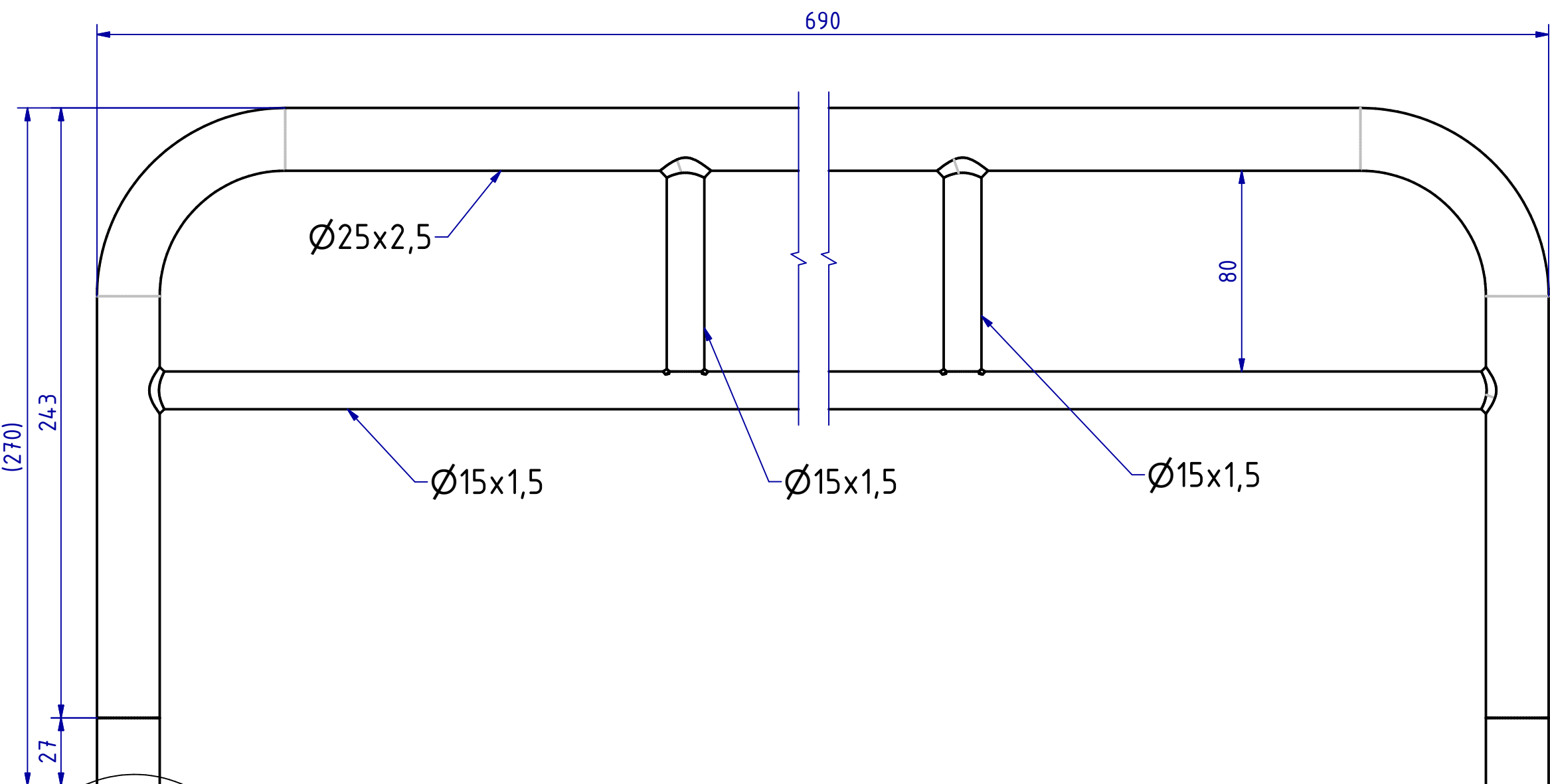


Weitergabe sowie Vervielfältigung dieses Dokuments, Verwertung und Mitteilung seines Inhalts sind verboten, soweit nicht ausdrücklich gestattet. Zuwiderhandlung verpflichtet zum Schadensersatz. Alle Rechte für den Fall der Patent-, Gebrauchsmuster- oder Geschmacksmustererhaltung vorbehalten.  
 The reproduction, distribution and utilization of this document as well as the communication of its contents to others without explicit authorization is prohibited. Offenders will be held liable for the payment of damages. All rights reserved in the event of the grant of a patent, utility model or design.



<b>SCHWEPPER</b>		G. Schwepper Velberter Straße 83 42 579 Heiligenhaus-Hetterscheidt Telefon 02056-5855 -0 Telefax 02056-5855 -41 Internet www.schwepper.com	
Beschlag GmbH & Co		Schlösser und Beschläge für den Schiffbau	
Status		Datum	Name
Änderungen		Gez. 13.03.2017	mla
Datum		Gepr. 13.03.2017	mla
Name		<input type="text"/>	
<b>Technische Änderungen vorbehalten!</b> <b>Subject to technical changes!</b>			

EDV-Nr.: 106569	
Werkstoff:	
<b>Kojengitter 690 x 270mm klappbar</b>	
<b>GSV 4414A</b>	
<b>1</b> A3	