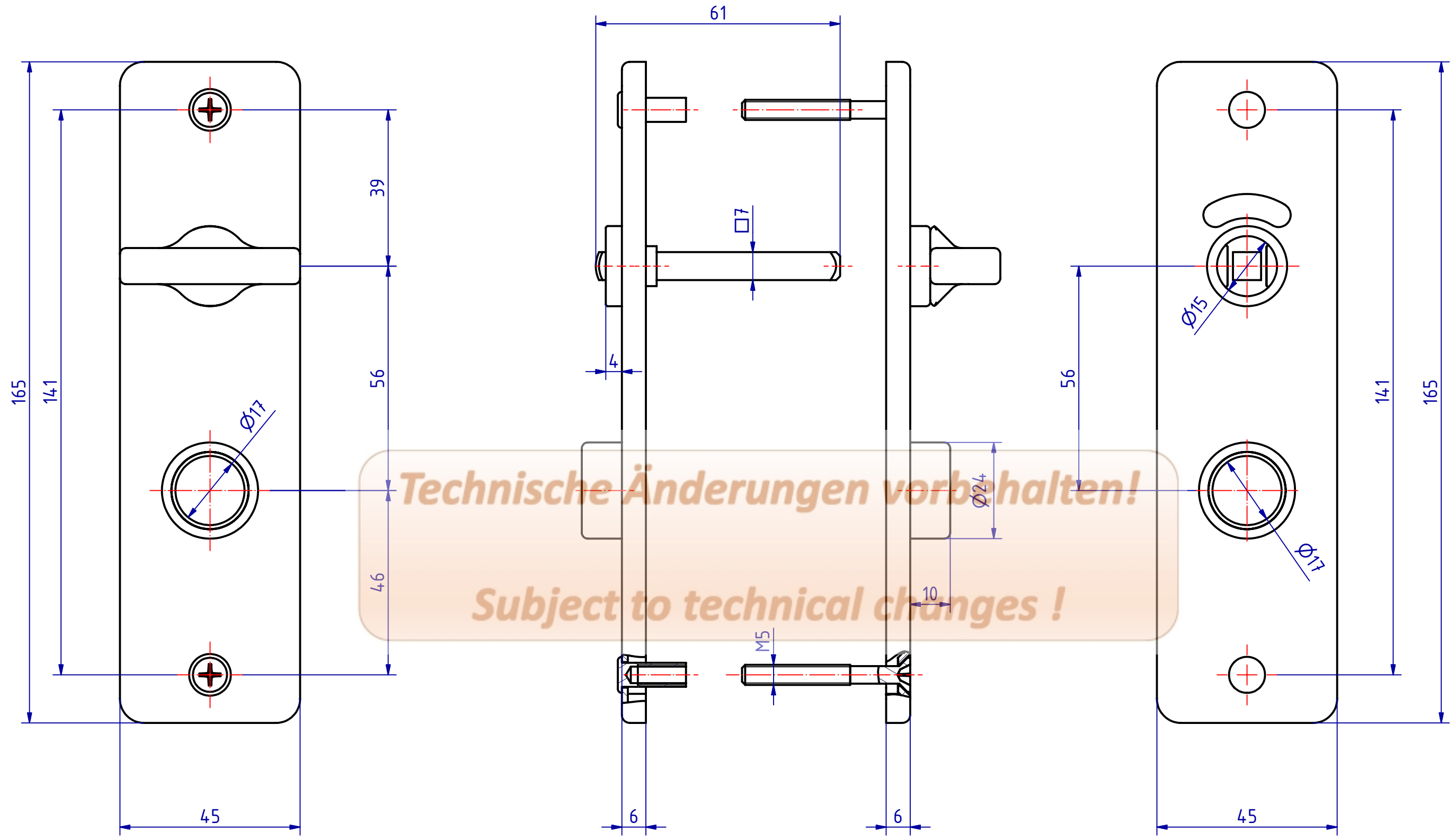


Weitergabe sowie Vervielfältigung dieses Dokuments, Verwertung und Mitteilung seines Inhalts sind verboten, soweit nicht ausdrücklich gestattet. Zuwiderhandlung  
 wird strafrechtlich verfolgt. Alle Rechte für den Fall der Patent-, Gebrauchsmuster- oder Geschmackschutzrechte vorbehalten.  
 The reproduction, distribution and utilization of this document as well as the communication of its contents to others without explicit authorization is  
 prohibited. Offenders will be held liable for the payment of damages. All rights reserved in the event of the grant of a patent, utility model or design.



<b>SCHWEPPER</b> Beschlag GmbH & Co Schlösser und Beschläge für den Schiffbau		G. Schwepper Velberter Straße 83 42 579 Heiligenhaus-Hetterscheid Telefon 02056-5855 -0 Telefax 02056-5855 -41 Internet www.schwepper.com		EDV-Nr.: 106981	
		Datum    Name Gez. 06.10.2011    mla Gepr. 06.10.2011    mla		Werkstoff: <b>WC-KURZSCHILD WCO/WCR</b>	
Status    Änderungen    Datum    Name				<b>GSV 6646 WCP / 56</b>	
				<b>1</b> A3	