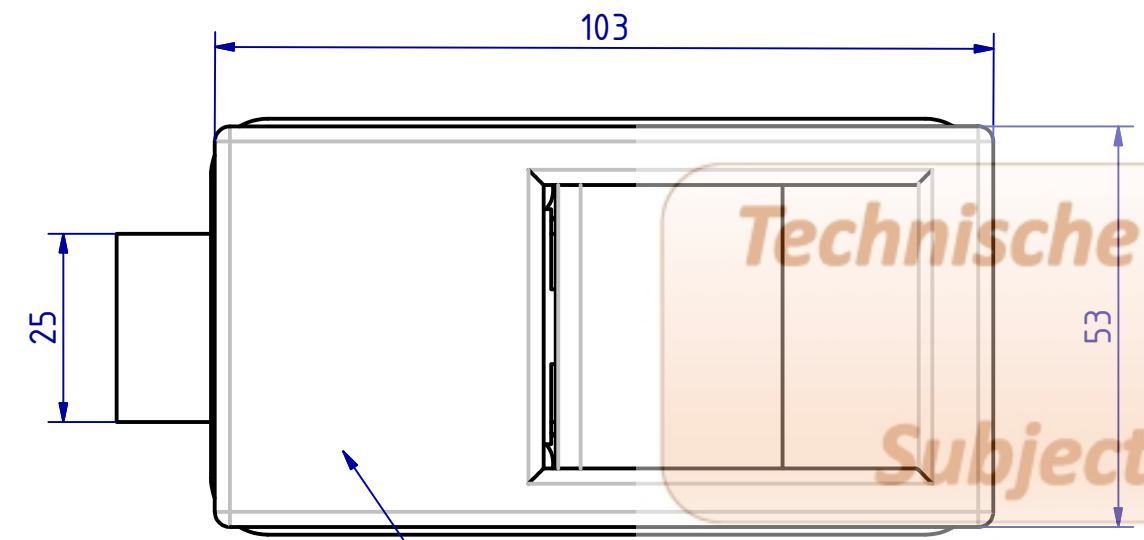
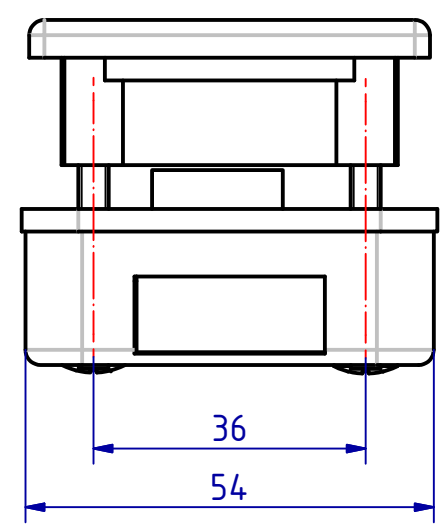
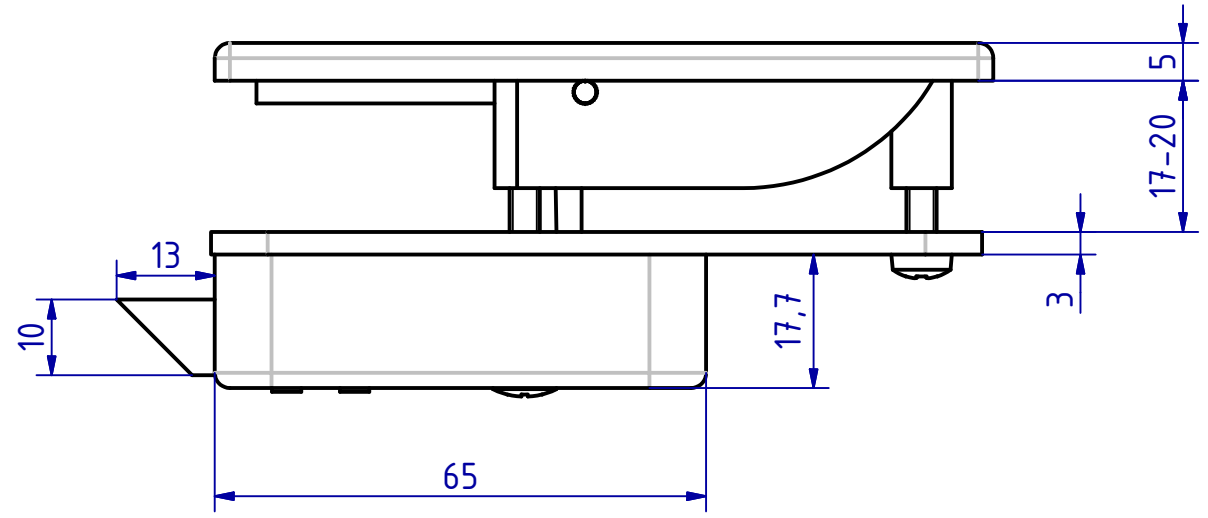


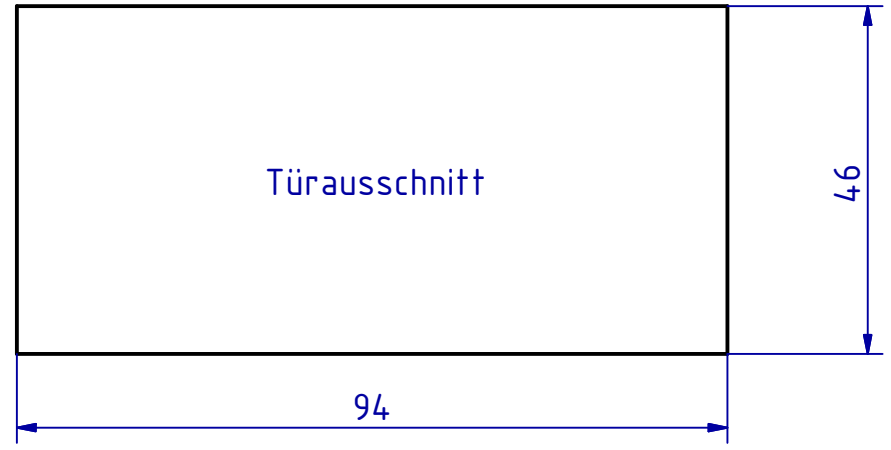
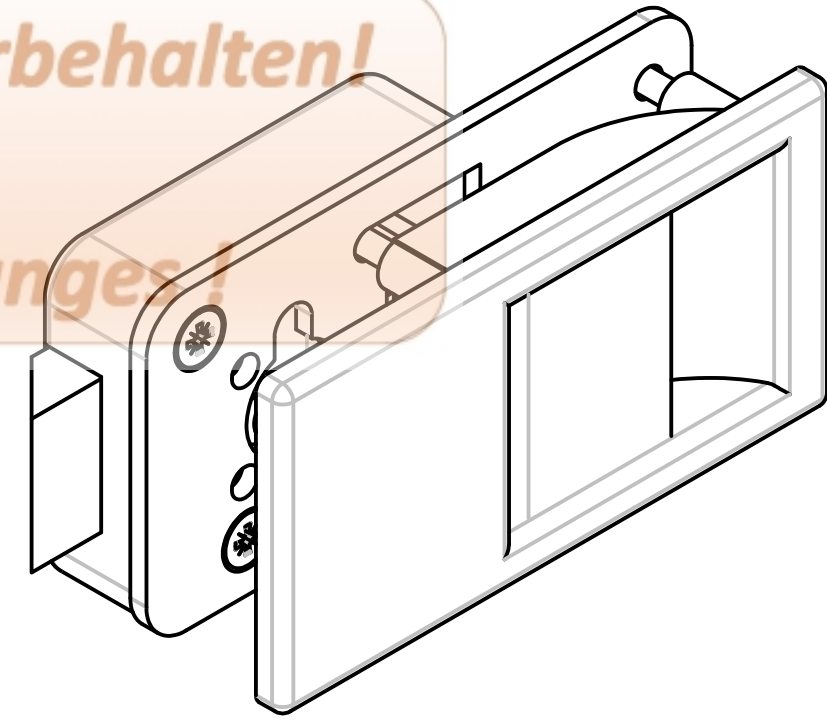
Weitergabe sowie Vervielfältigung dieses Dokuments, Verwertung und Mitteilung seines Inhalts sind verboten, soweit nicht ausdrücklich gestattet. Zuwiderhandlung
 veranlassen zu Schadensersatz. Alle Rechte für den Fall der Patent-, Gebrauchsmuster- oder Geschmacksmusterrechte vorbehalten.



Technische Änderungen vorbehalten!

Subject to technical changes!

Bitte beachten die Oberfläche der Griffmulde wird manuell von Hand geschliffen hierdurch sind Maßschwankungen möglich



SCHWEPPER		G. Schwepper Velberter Straße 83 42 579 Heiligenhaus-Hetterscheid Telefon 02056-5855 -0 Telefax 02056-5855 -41 Internet www.schwepper.com		EDV-Nr.: 107588	
Beschlag GmbH & Co Schlösser und Beschläge für den Schiffbau				Werkstoff:	
		Datum	Name	MÖBELSCHNÄPPER	
Gez.	10.04.2014	mla			
Gepr.	10.04.2014	mla			
<input type="text"/>				GSV 5846	
Status	Änderungen	Datum	Name	1 A3	

Technische Änderungen vorbehalten!
Subject to technical changes!