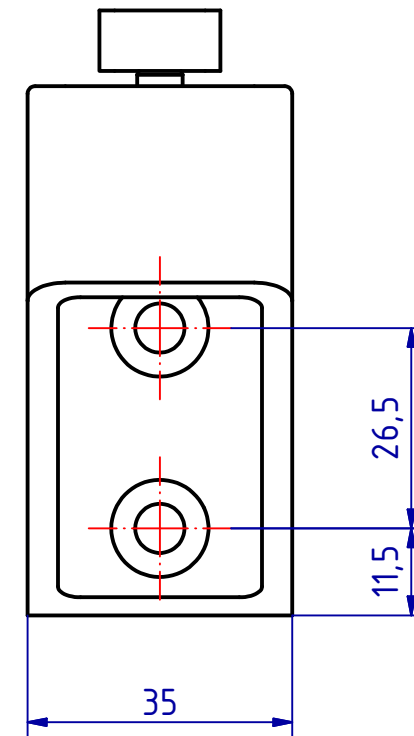
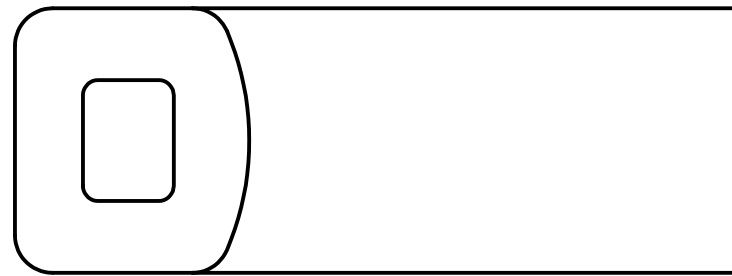
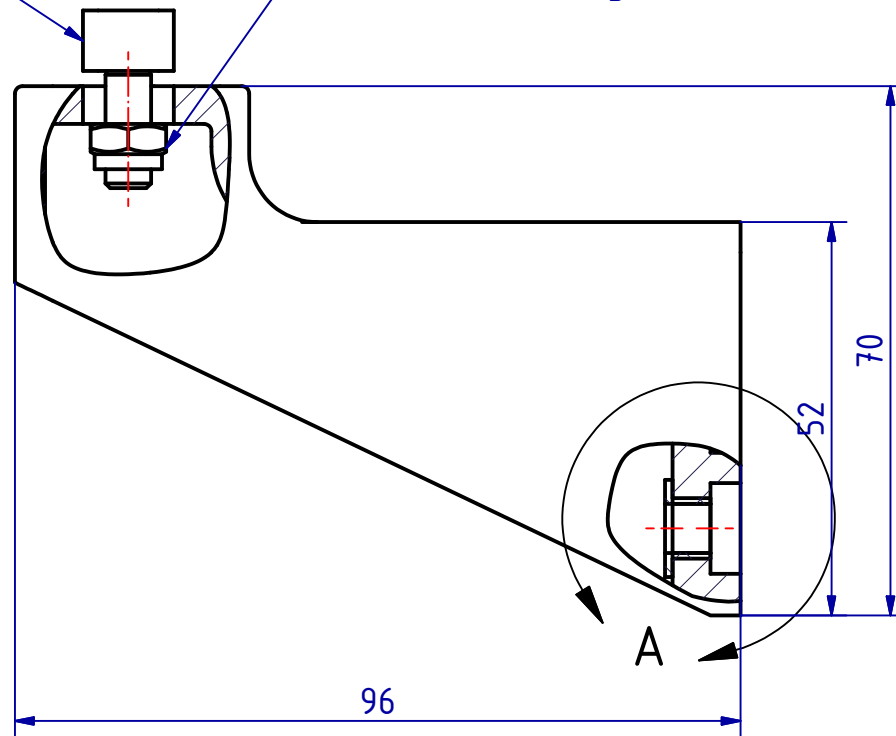


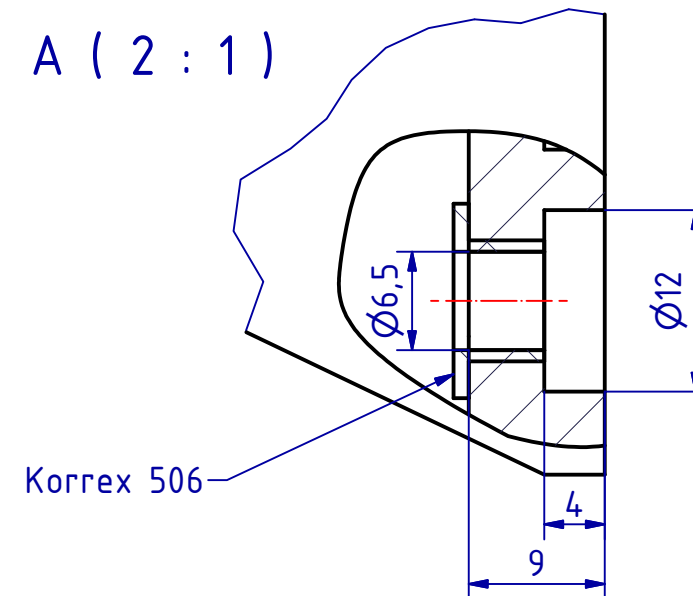
\*The reproduction, distribution and utilization of this document as well as its communication to others without explicit authorization is prohibited. Offenders will be held liable for the payment of damages. All rights reserved in the event of the grant of a patent, utility model or design.  
 \*Weitergabe sowie Vervielfältigung dieses Dokuments, Verwertung und Mitteilung seines Inhalts sind verboten, soweit nicht ausdrücklich gestattet. Zuwiderhandlung verpflichtet zum Schadensersatz. Alle Rechte für den Fall der Patent-, Gebrauchsmuster- oder Geschmacksmusterrechte vorbehalten.

M6 x 17  
Befestigungsschraube  
fixing srew

M6 DIN 985 Estr.  
Selbtsichernde Mutter  
self-locking nut



A ( 2 : 1 )



<b>SCHWEPPER</b>		G. Schwepper Velberter Straße 83 42 579 Heiligenhaus-Hetterscheid Telefon 02056-5855 -0 Telefax 02056-5855 -41 Internet www.schwepper.com		EDV-Nr.: 107701								
Beschlag GmbH & Co Schlösser und Beschläge für den Schiffbau				Werkstoff:								
<table border="1"> <thead> <tr> <th>Datum</th> <th>Name</th> </tr> </thead> <tbody> <tr> <td>Gez. 07.06.2016</td> <td>mia</td> </tr> <tr> <td>Gepr. 07.06.2016</td> <td>mia</td> </tr> </tbody> </table>				Datum	Name	Gez. 07.06.2016	mia	Gepr. 07.06.2016	mia	Handlaufstütze		
Datum	Name											
Gez. 07.06.2016	mia											
Gepr. 07.06.2016	mia											
<table border="1"> <thead> <tr> <th>Status</th> <th>Änderungen</th> <th>Datum</th> <th>Name</th> </tr> </thead> <tbody> <tr> <td></td> <td></td> <td></td> <td></td> </tr> </tbody> </table>				Status	Änderungen	Datum	Name					GSV 2398 MK
Status	Änderungen	Datum	Name									
Technische Änderungen vorbehalten! Subject to technical changes!				1 A3								