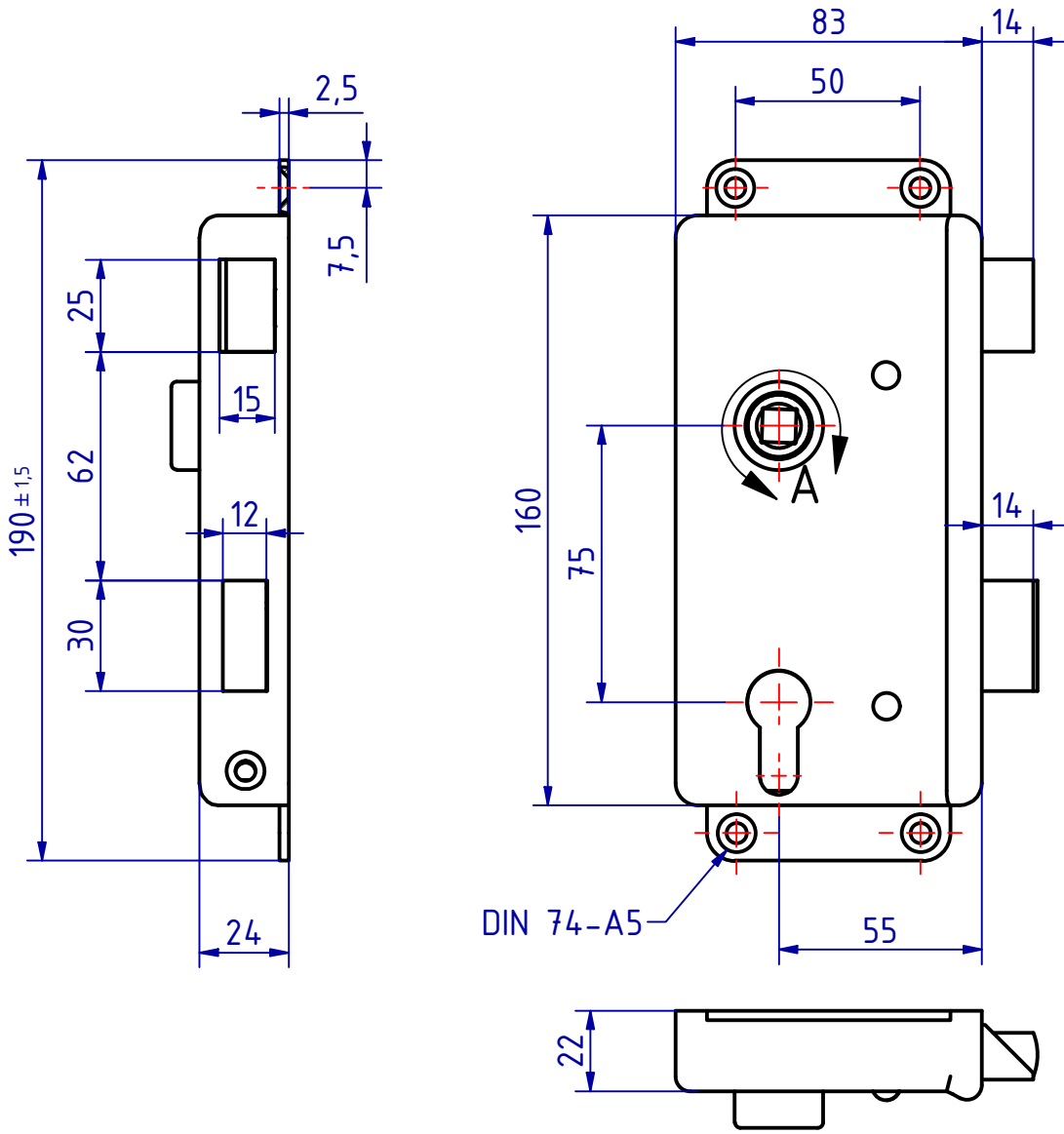
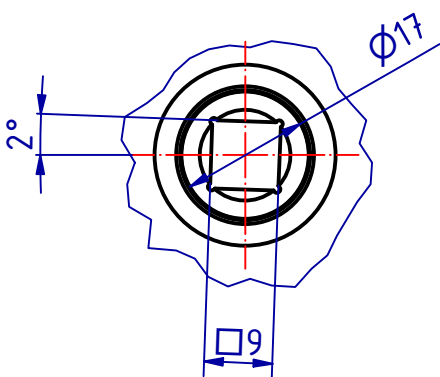


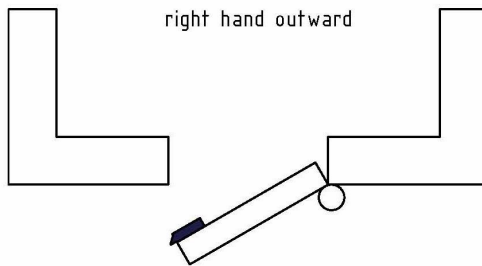
"The reproduction, distribution and utilization of this document as well as the communication of its contents to others without explicit authorization is prohibited. Offenders will be held liable for the payment of damages. All rights reserved in the event of the grant of a patent, utility model or design."
 "Weitergabe sowie Vervielfältigung dieses Dokuments, Verwertung und Mitteilung seines Inhalts sind verboten, soweit nicht ausdrücklich gestattet. Zuwiderhandlung verpflichtet zum Schadensersatz. Alle Rechte für den Fall der Patent-, Gebrauchsmuster- oder Geschmacksmusteranmeldung vorbehalten."
 "The reproduction, distribution and utilization of this document as well as the communication of its contents to others without explicit authorization is prohibited. Offenders will be held liable for the payment of damages. All rights reserved in the event of the grant of a patent, utility model or design."



A (1:1)



rechts auswärts /
right hand outward



100179 Kastenschloss für Zylinder
GSV-Nr. 3227 Z
rechts auswärts
ohne Zylinder
Messing matt verchromt

100179 Rim lock for cylinder
GSV-No. 3227 Z
right hand outwards
without cylinder
brass satin chromed

SCHWEPPER

Beschlag GmbH & Co. KG
Velberter Straße 83, 42579 Heiligenhaus Germany
www.schwepper.com



EDV-No.: 100179

Material:

Kastenschloss für Zylinder

GSV 3227 Z

1

A4

**Technische Änderungen
vorbehalten!
Subject to technical
changes!**

Status	Changes	Date	Name
		Datum	Name
		Gez. 04.05.2020	mia
		Gepr. 04.05.2020	M.Sch