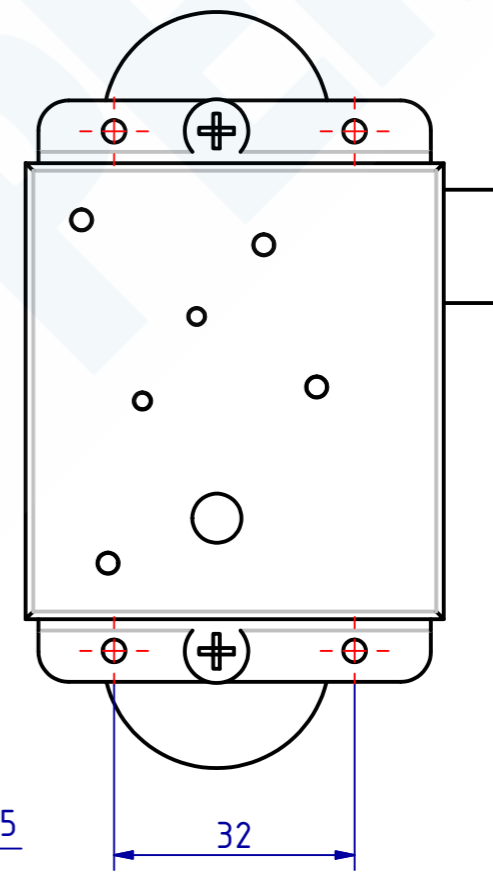
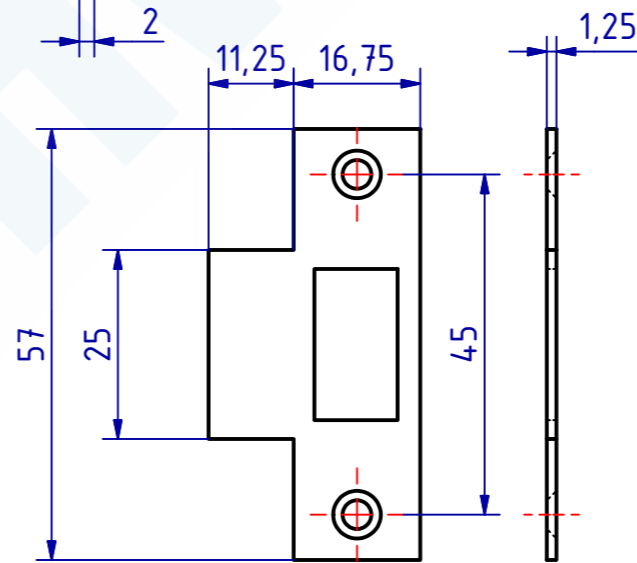
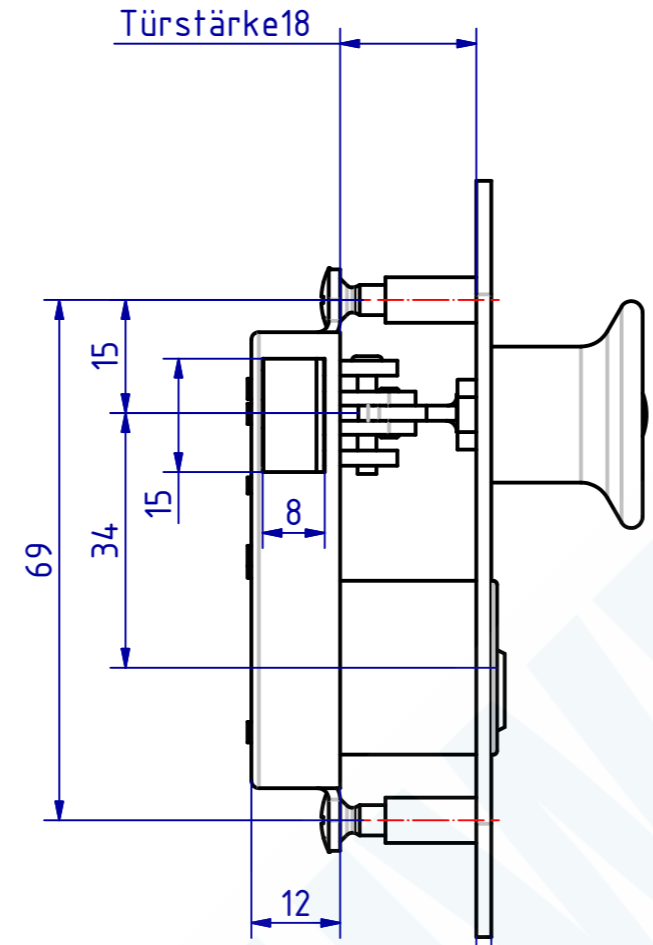
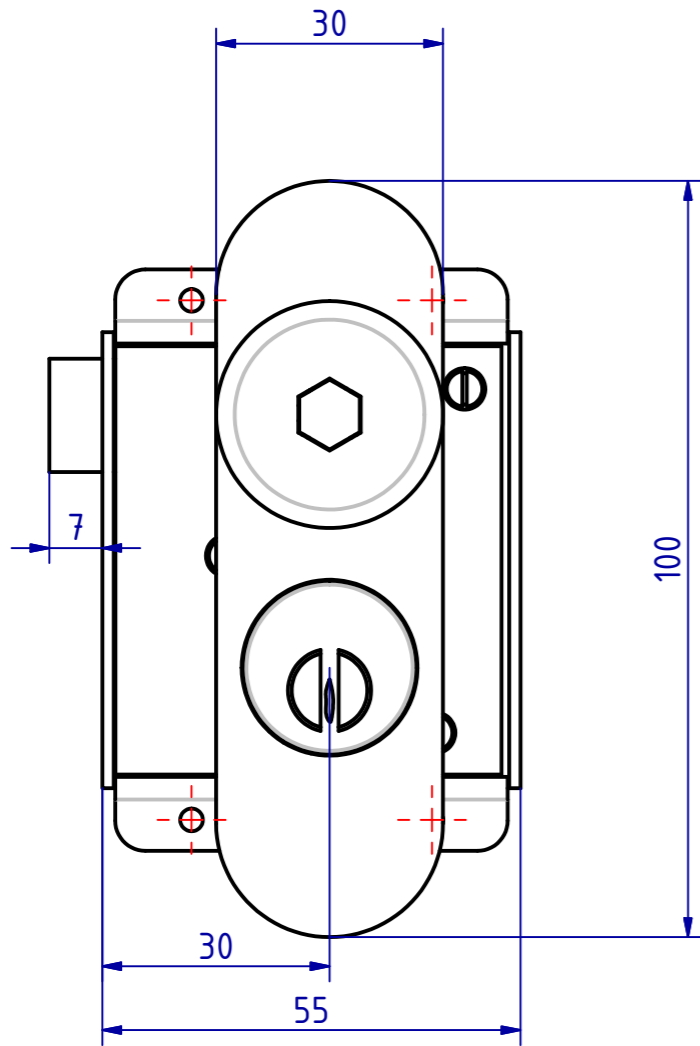
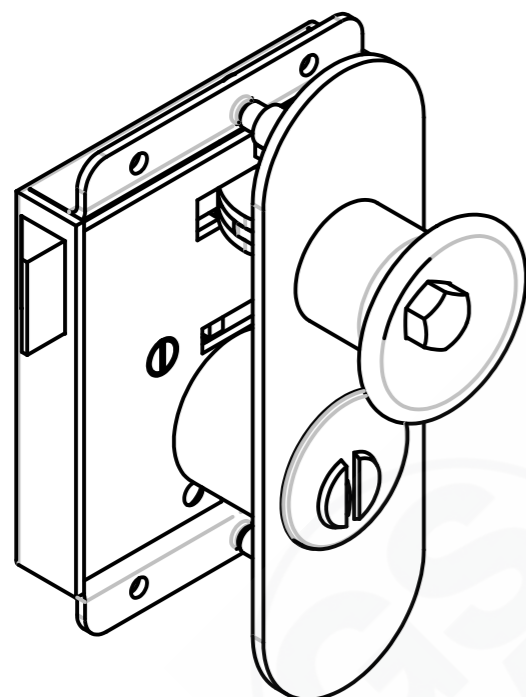


Weitergabe sowie Vervielfältigung dieses Dokuments, Verwertung und Mitteilung seines Inhalts sind verboten, soweit nicht ausdrücklich gestattet. Zuwiderhandlung verpflichtet zum Schadensersatz. Alle Rechte für den Fall der Patent-, Gebrauchsmuster- oder Geschmackschutzurteilsverletzung vorbehalten.



<b>SCHWEPPER</b> Beschlag GmbH & Co Schlösser und Beschläge für den Schiffbau		G. Schwepper Velberter Straße 83 42 579 Heiligenhaus-Hetterscheidt Telefon 02056-5855 -0 Telefax 02056-5855 -41 Internet www.schwepper.com		EDV-Nr.: 101906	
		Werkstoff:		Möbelschloss m. Knopfschild 100 x 30	
Status		Änderungen		Datum	
Name		Datum		Name	
Datum		Name		Technische Änderungen vorbehalten! Subject to technical changes!	
GSV 6039 Z				1 A3	