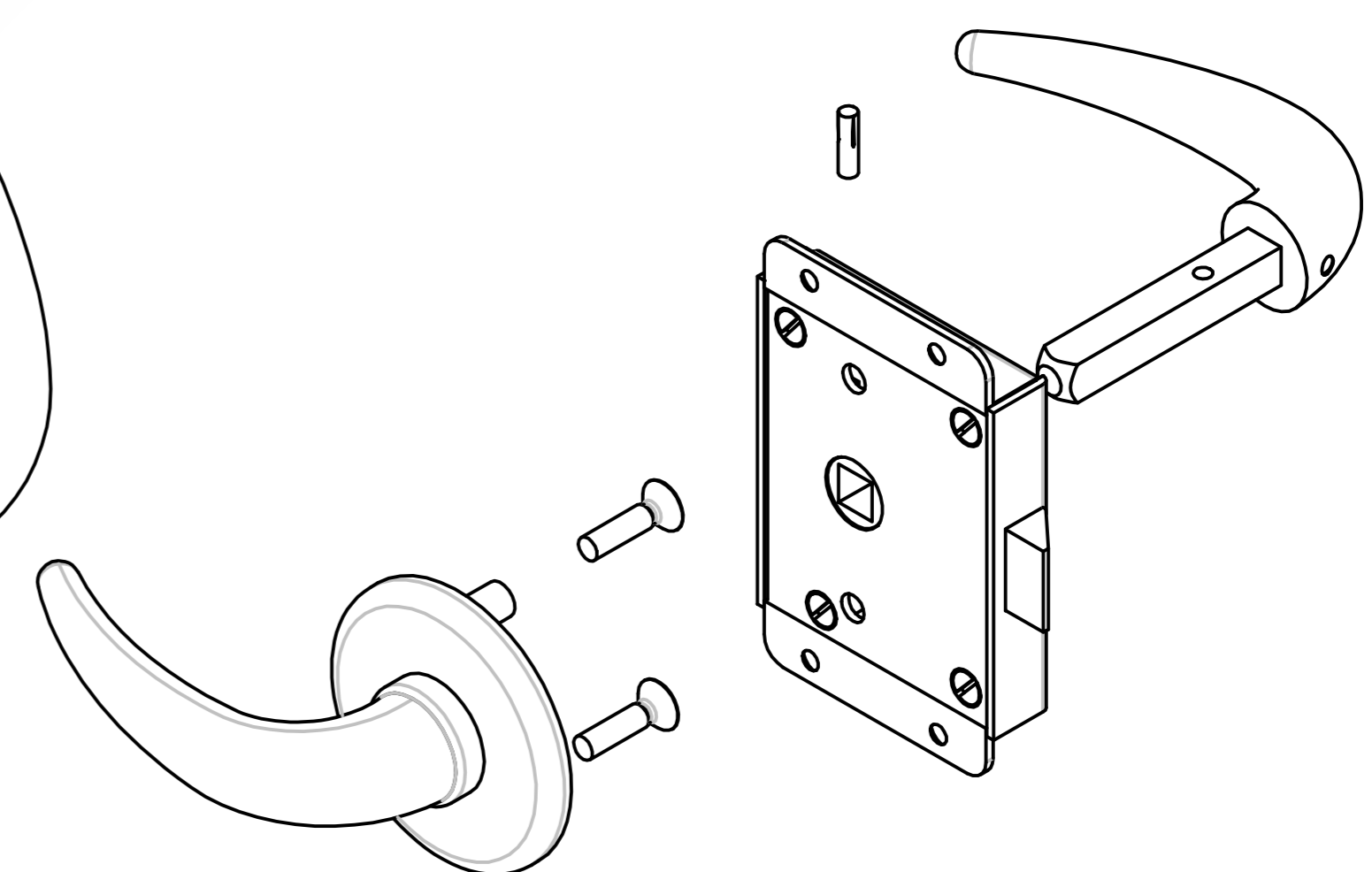
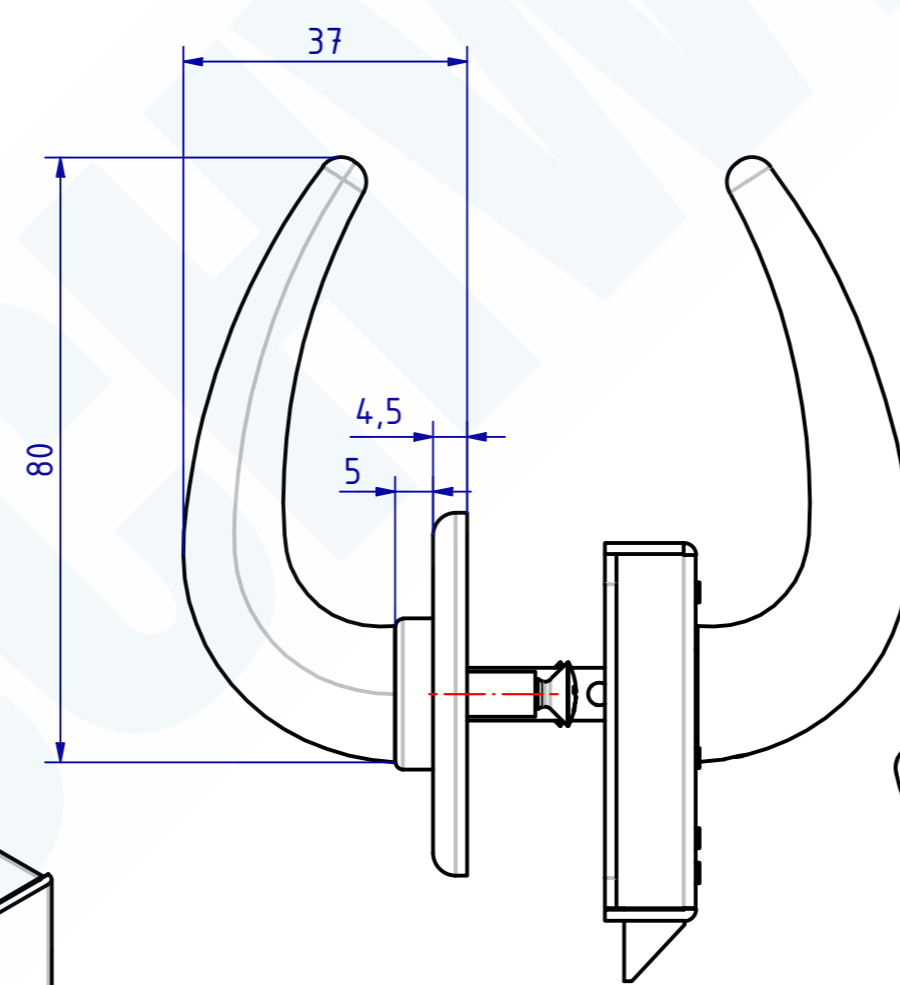
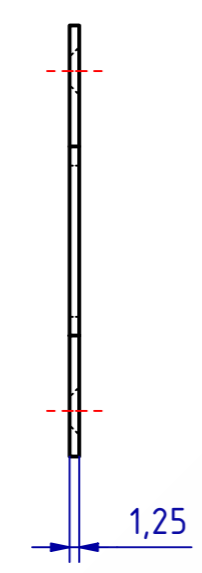
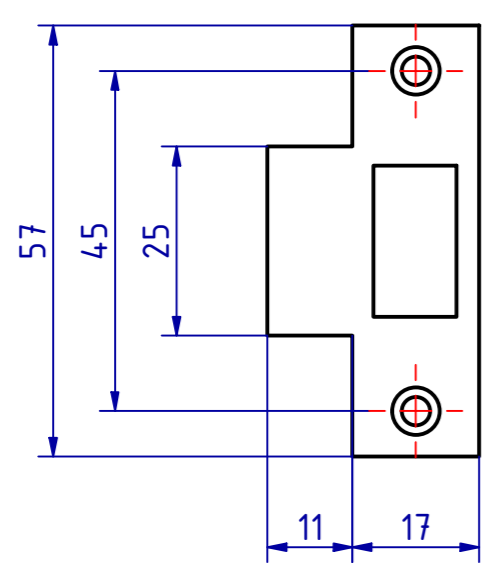
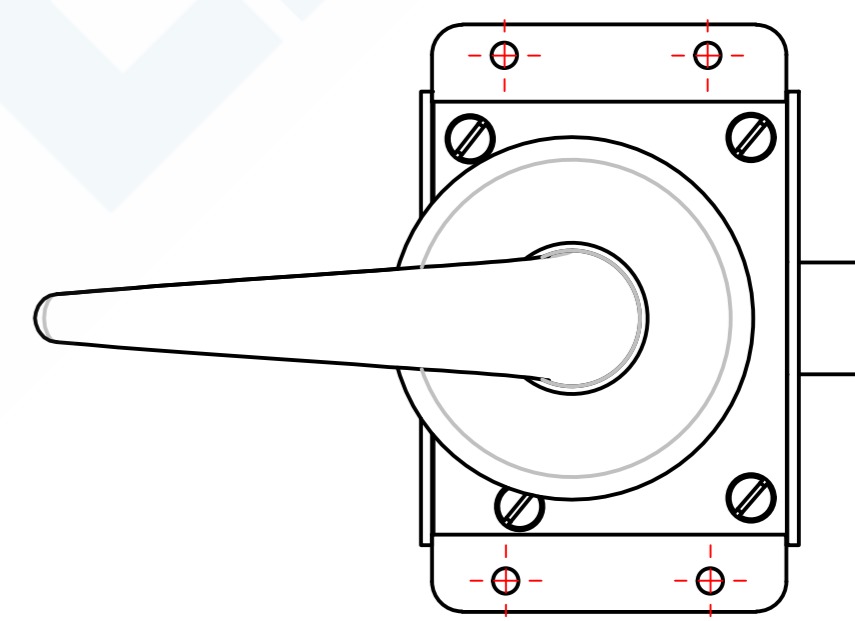
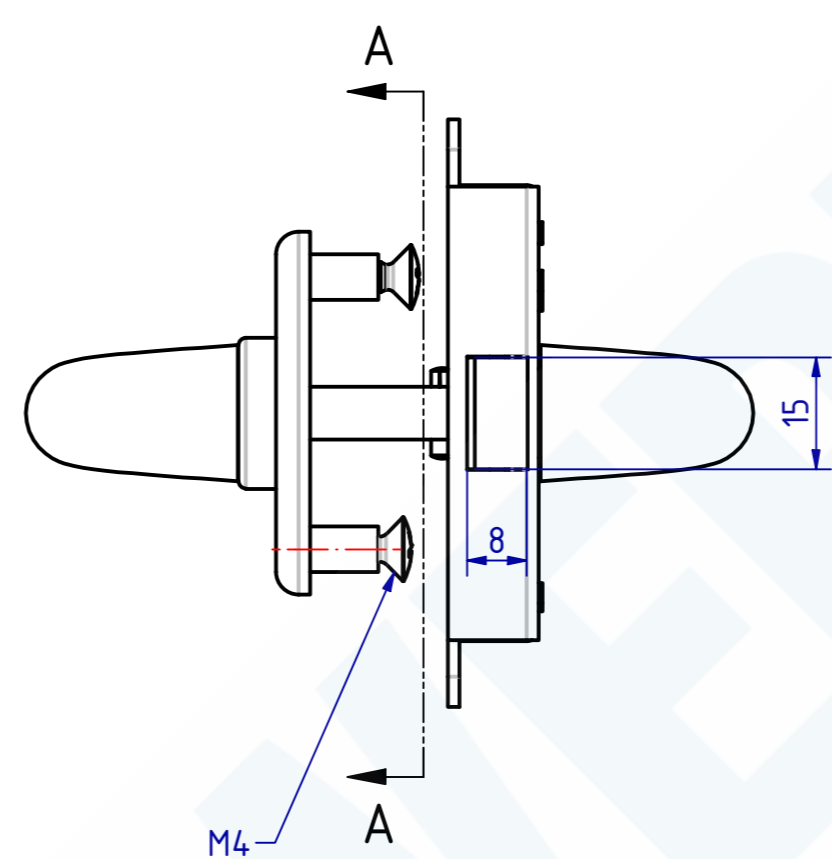
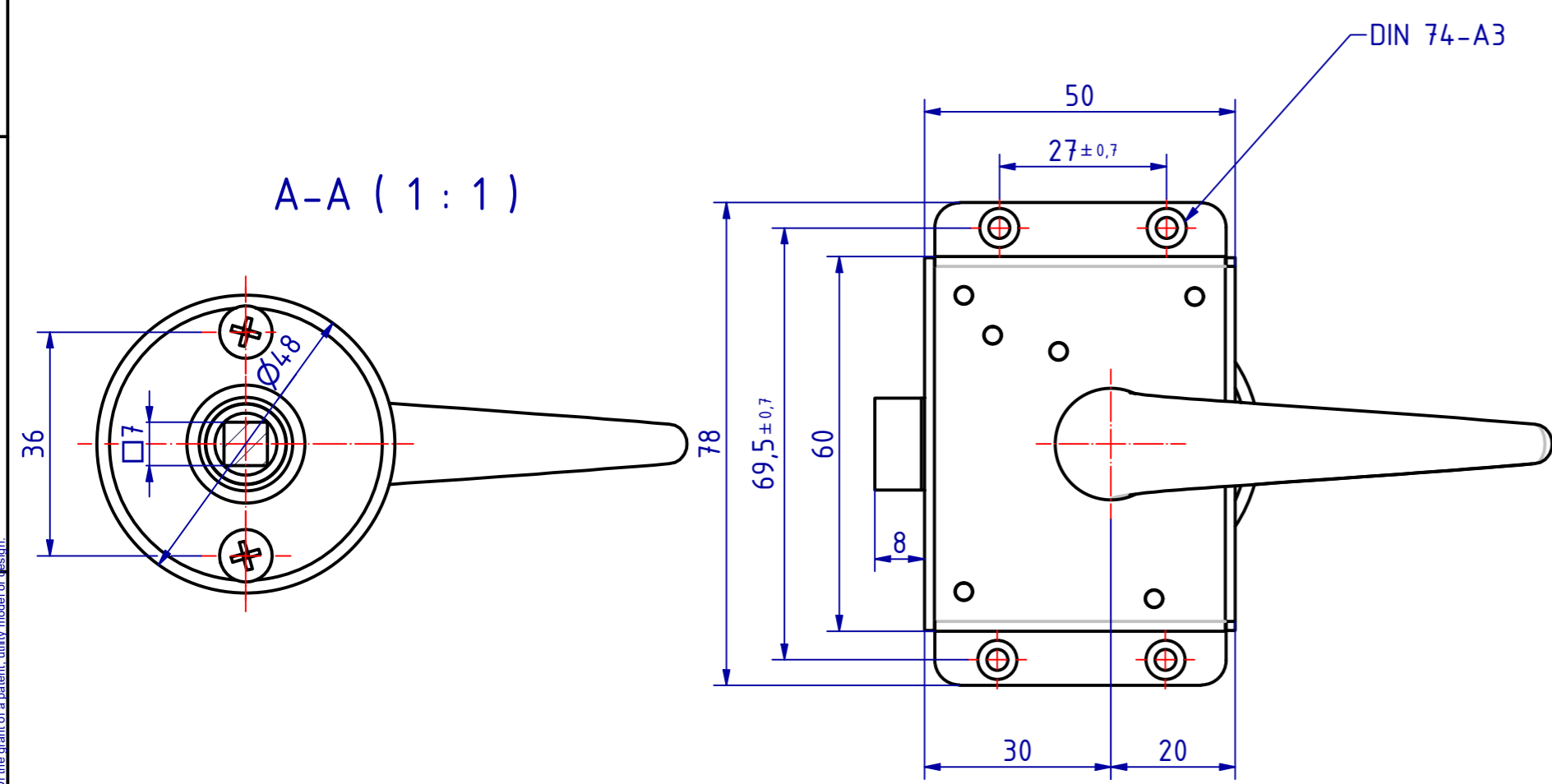


\*Alle Rechte sind vorbehalten. Nachdruck, Vervielfältigung und Verbreitung, auch auszugsweise, ist ohne schriftliche Genehmigung der SCHWEPPER Beschlag GmbH & Co. KG. Die Nachahmung der Form, der Gestalt oder der Art der Erfindung ist ausdrücklich untersagt und wird für den Fall der Patentverletzung strafbar. Die Haftung für die Beschaffenheit der Erfindung ist ausgeschlossen.



104125 Kastenfallenschloss  
 GSV-Nr. 3928 F  
 mit Schließblech  
 mit Drückerstiftteil und  
 Rosette mit Drückerlochteil  
 Messing matt verchromt

104125 Latch with handle and rose  
 GSV-No. 3928 F  
 with strike plate  
 with handle-pin-part and  
 rose with part for handle hole  
 brass satin chromed

<b>SCHWEPPER</b> Beschlag GmbH & Co. KG Velberter Straße 83, 42579 Heiligenhaus Germany <a href="http://www.schwepper.com">www.schwepper.com</a>			EDV-No.: 104125		
			Material:		
		Datum	Name	<b>Kastenfallenschloß</b>	
		Gez.	10.02.2020 mla		
		Gepr.	10.02.2020 M.Sch		
		Technische Änderungen vorbehalten! Subject to technical changes!		<b>GSV 3928 F</b>	
					1 A2
Status	Changes	Date	Name		