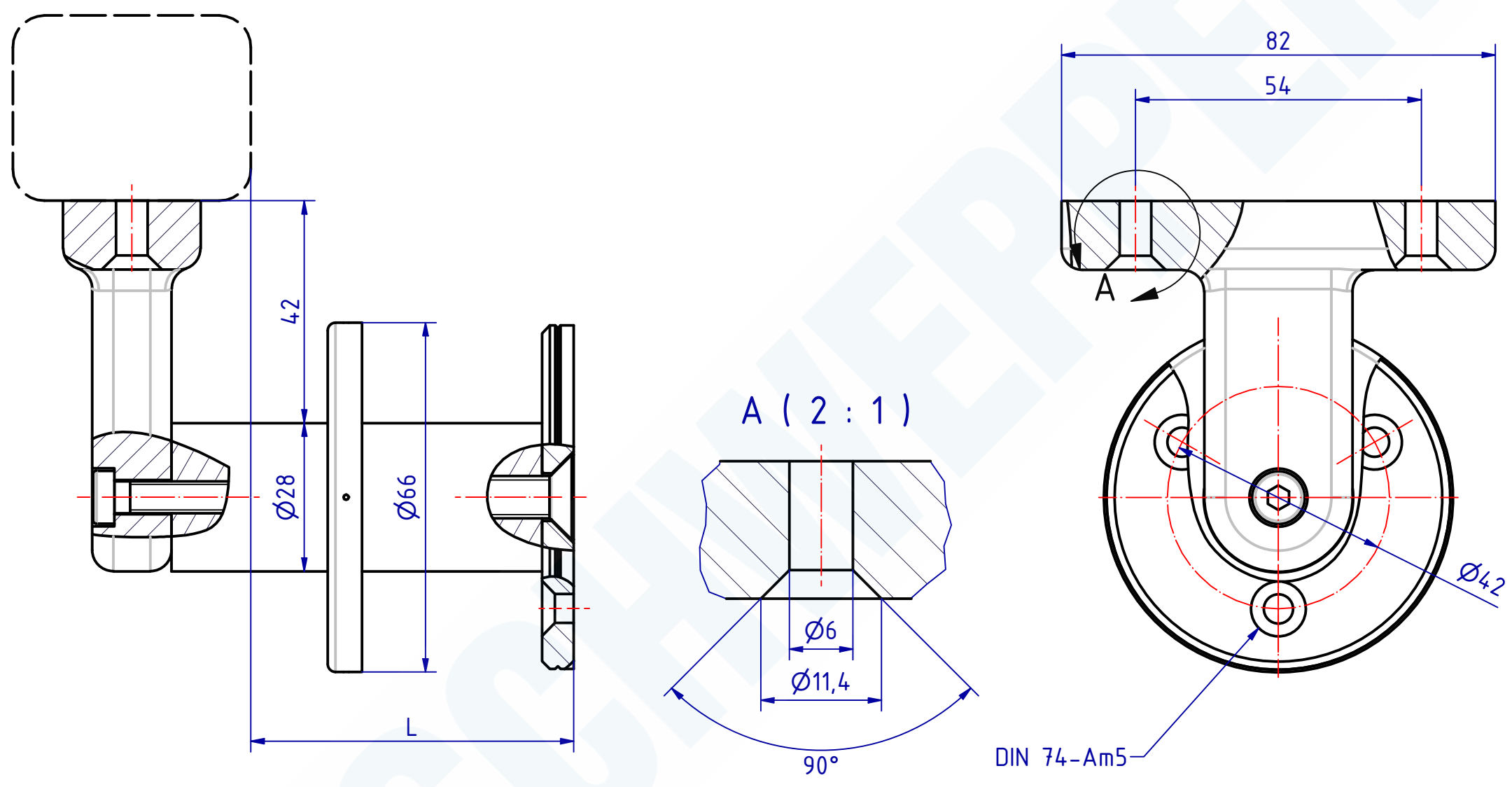


*Weitergabe sowie Vervielfältigung dieses Dokuments, Verwertung und Mitteilung seines Inhalts sind verboten, soweit nicht ausdrücklich gestattet. Zuwiderhandlung wird strafrechtlich verfolgt. Alle Rechte für den Fall der Patent-, Gebrauchsmuster- oder Geschmacksmusterrechte vorbehalten.
 *The reproduction, distribution and utilization of this document as well as the communication of its contents to others, without explicit authorization is prohibited. Offenders will be held liable for the payment of damages. All rights reserved in the event of the grant of a patent, utility model or design.



110680 Handlaufstütze
 GSV-Nr. 2022
 mit Abdeckrosette, geklemmt
 Aluminium EV1 silberfarbig eloxiert
 Länge 60mm

110680 Handrail support
 GSV-No. 2022
 with cover rose, clamped
 aluminium silver anodized (EV1)
 length 60mm

SCHWEPPER		GS V		EDV-No.: 110680	
Beschlag GmbH & Co. KG				Material:	
Velberter Straße 83, 42579 Heiligenhaus Germany				Handlaufstütze	
www.schwepper.com				GSV 2022	
		Datum		Name	
		Gez. 11.08.2015		mla	
		Gepr. 11.08.2015		M.Sch	
		Technische Änderungen vorbehalten! Subject to technical changes!			
Status	Changes	Date	Name		
				1 A3	