

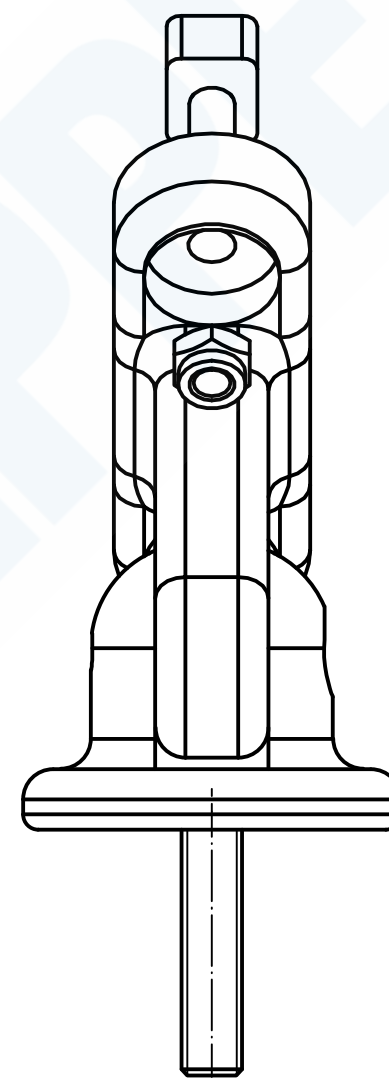
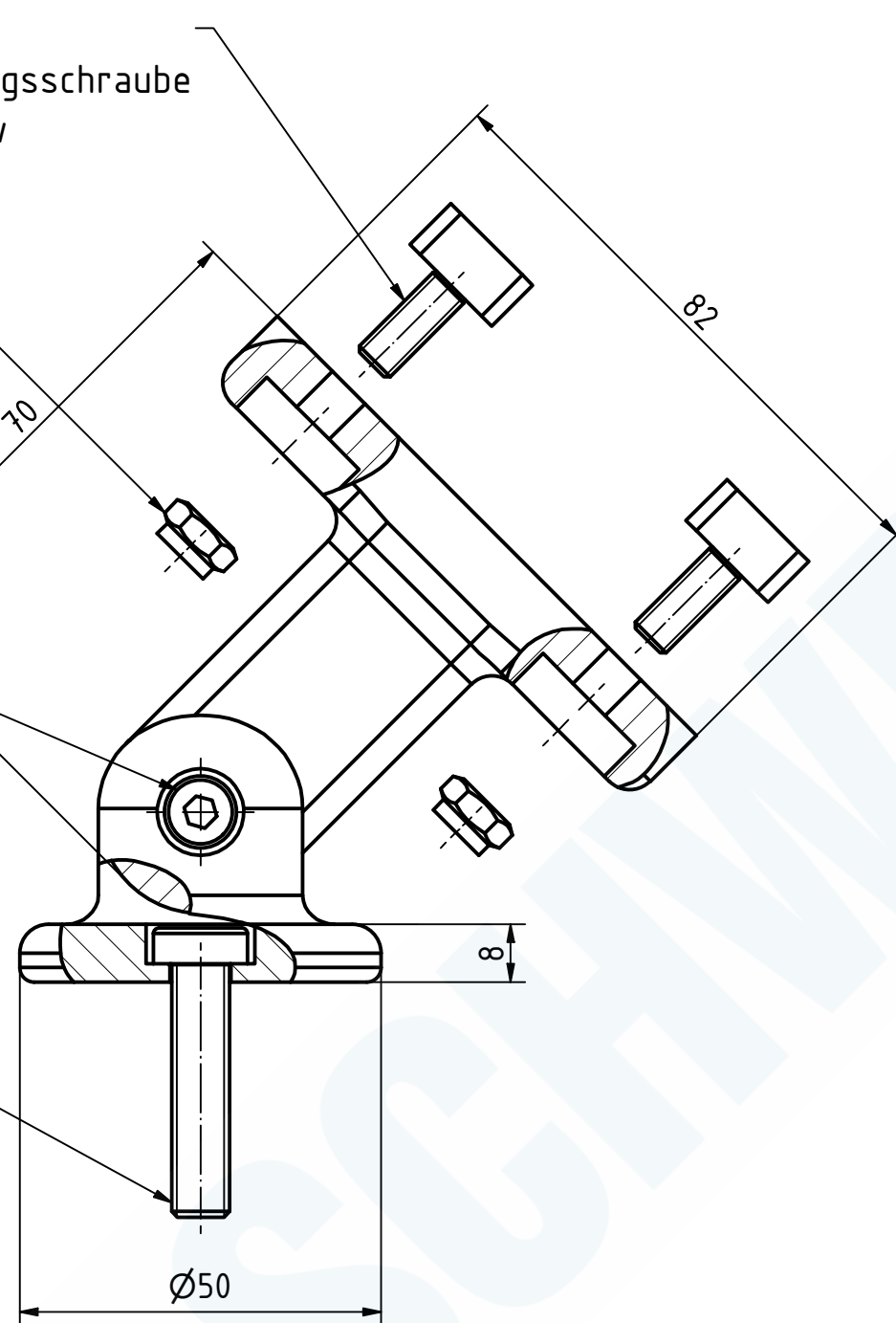
\*Weitergabe sowie Vervielfältigung dieses Dokuments, Verwertung und Mitteilung seines Inhaltes sind verboten, soweit nicht ausdrücklich gestattet. Zuwiderhandlung  
 verlohren zu Schadenersatz. Alle Rechte für den Fall der Patent-, Gebrauchsmuster- oder Geschmacksmusteranmeldung vorbehalten.  
 \*The reproduction, distribution and utilization of this document as well as the communication of its contents to others, without explicit authorization is  
 prohibited. Offenders will be held liable for the payment of damages. All rights reserved in the event of the grant of a patent, utility model or design.

M6 x 17  
Befestigungsschraube  
fixing screw

M6 DIN 985 Estr.  
Selbstsichernde Mutter  
self-locking nut

M6 x 25 DIN 7984 Estr.  
Zylinderschraube  
mit Innensechskant  
cylinder head srew  
with hexagon inside

M8 x 30 DIN 7984 Estr.  
Zylinderschraube  
mit Innensechskant  
cylinder head srew  
with hexagon inside



110703 Handlaufstütze mit Gelenk  
GSV-Nr. 2370  
Aluminium EV1 silberfarbig eloxiert  
Gelenkteil Edelstahl rostfrei

110703 Handrail bracket with joint  
GSV-No. 2370  
aluminium silver anodized (EV1)  
joint part stainless steel



<b>SCHWEPPER</b>				EDV-No.: 110703	
Beschlag GmbH & Co. KG Velberter Straße 83, 42579 Heiligenhaus Germany www.schwepper.com				Material:	
		Datum	Name	Handlaufstütze mit Gelenk	
		Gez.	28.07.2015 mla		
		Gepr.	28.07.2015 M.Schwenk		
		Technische Änderungen vorbehalten! Subject to technical changes!		GSV 2370	
Status	Changes	Date	Name		