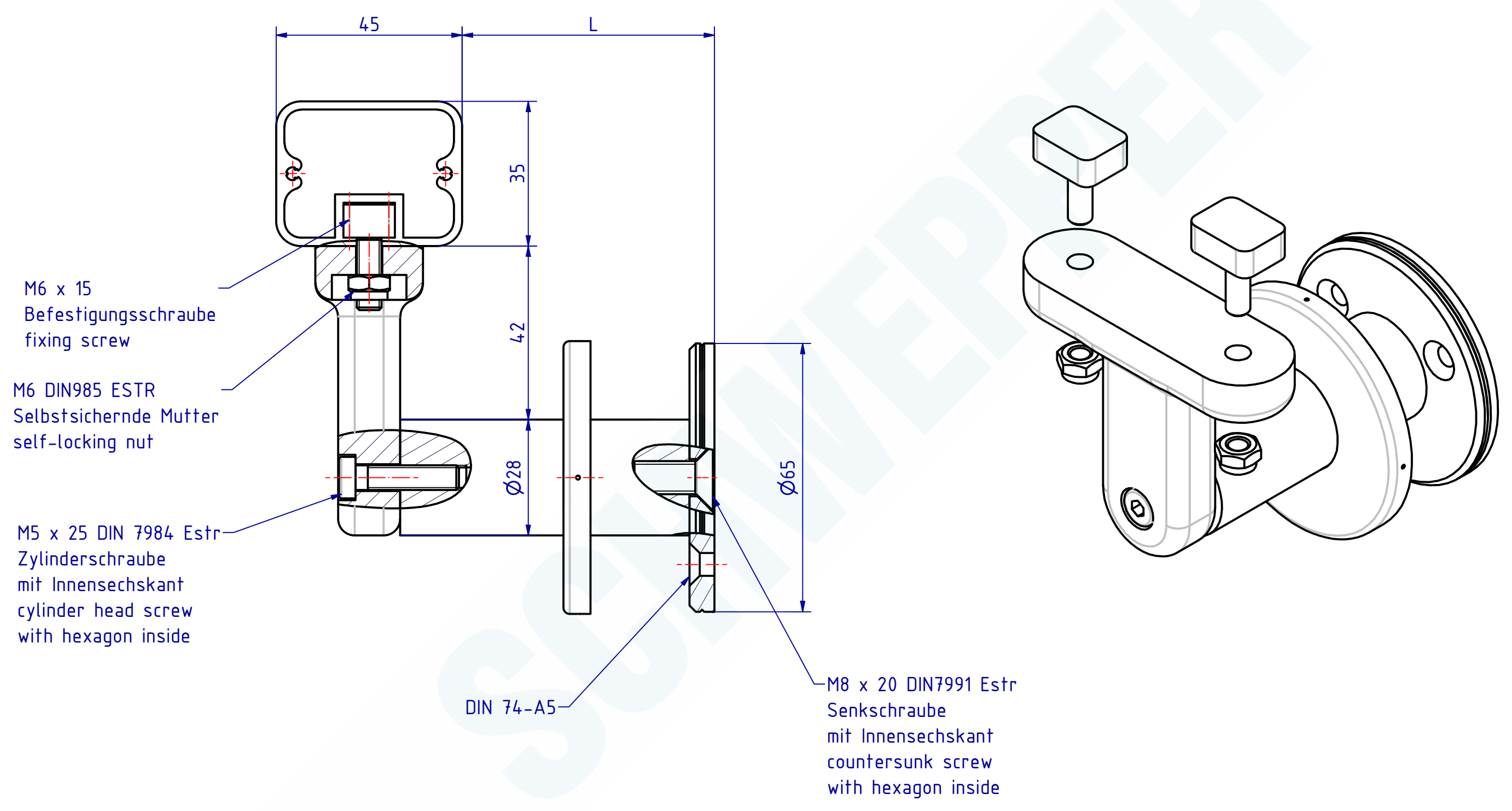


"Weitergabe sowie Vervielfältigung dieses Dokuments, Verwertung und Mitteilung seines Inhaltes sind verboten, soweit nicht ausdrücklich gestattet. Zuwiderhandlung
 verlohren zu Schadenersatz. Alle Rechte für den Fall der Patent-, Gebrauchsmuster- oder Geschmacksmusterrechte vorbehalten.
 The reproduction, distribution and utilization of this document as well as the communication of its contents to others, without explicit authorization is
 prohibited. Offenders will be held liable for the payment of damages. All rights reserved in the event of the grant of a patent, utility model or design."



110734 Handlaufstütze
 GSV-Nr. 2332
 mit Abdeckrosetten, geklemmt
 Aluminium EV1 silberfarbig eloxiert
 Länge 60mm

110734 Handrail support
 GSV-No. 2332
 with cover rose, clamped
 aluminium silver anodized (EV1)
 length 60mm

SCHWEPPER			EDV-No.: 110734	
Beschlag GmbH & Co. KG Velberter Straße 83, 42579 Heiligenhaus Germany www.schwepper.com			Material:	
		Datum		Name
		Gez.	07.01.2015	mia
		Gepr.	07.01.2015	M.Sch
		Technische Änderungen vorbehalten! Subject to technical changes!		
Status	Changes	Date	Name	
			Handlaufstütze	
			GSV 2332	
			1	
			A3	