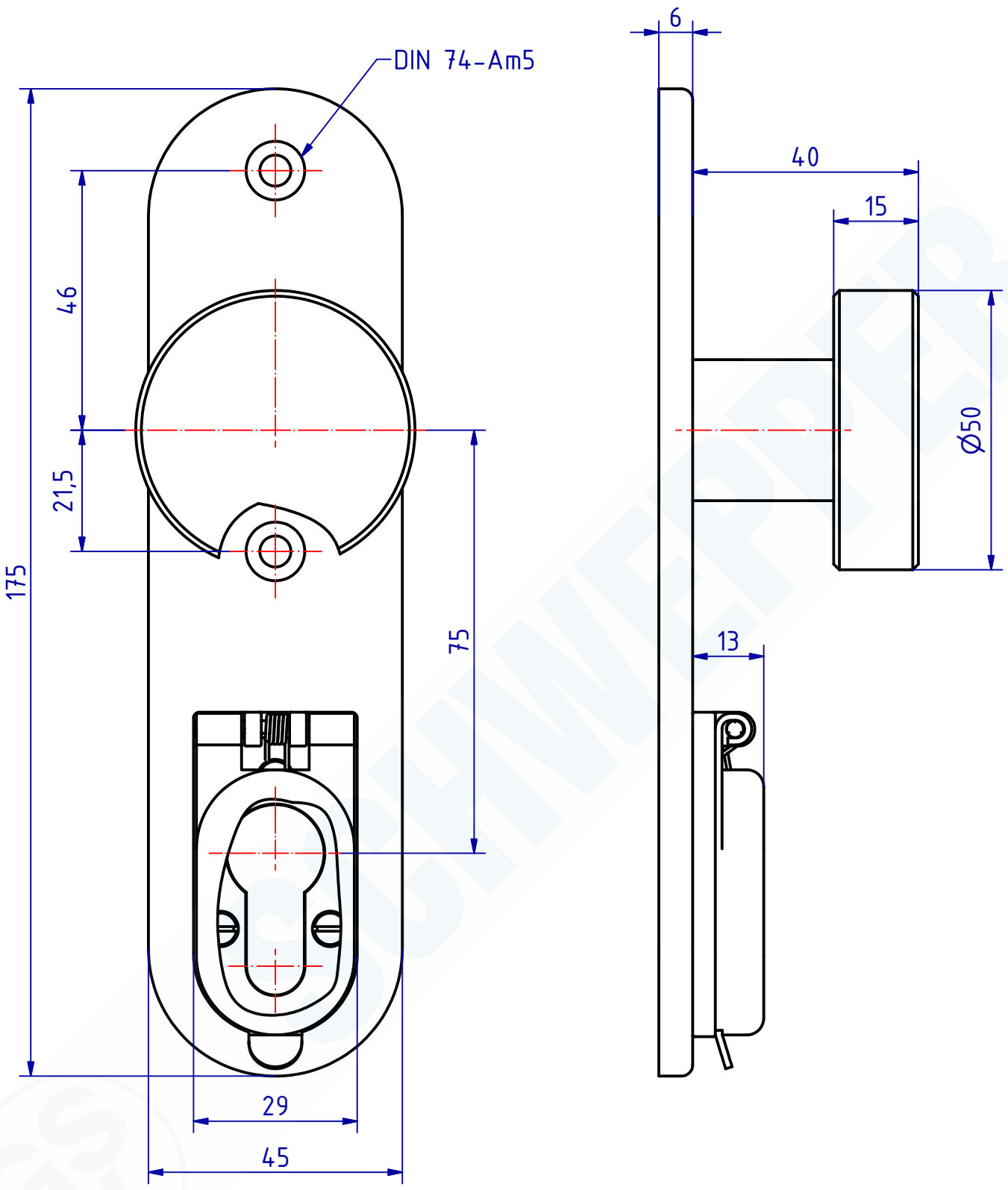


"The reproduction, distribution and utilization of this document as well as the communication of its contents to others without explicit authorization is prohibited. Offenders will be held liable for the payment of damages. All rights reserved in the event of the grant of a patent, utility model or design."

"Weitergabe sowie Vervielfältigung dieses Dokuments, Verwertung und Mitteilung seines Inhalts sind verboten, soweit nicht ausdrücklich gestattet. Zuwiderhandlung verpflichtet zu Schadensersatz. Alle Rechte für den Fall der Patent-, Gebrauchsmuster- oder Geschmacksmusterertragung vorbehalten."



SCHWEPPER

Beschlag GmbH & Co
 Schlösser und Beschläge für den Schiffbau

G. Schwepper
 Velberter Straße 83
 42 579 Heiligenhaus-Hellerscheid
 Telefon 02056-5855-0
 Telefax 02056-5855-41
 Internet www.schwepper.com

EDV-Nr.: 113054

Werkstoff:

Kurzchild mit Zylinderloch

GSV 6658 ZK/2-75

1
A4

	Datum	Name
Gez.	21.08.2019	mla
Gepr.	21.08.2019	msch
Technische Änderungen vorbehalten! Subject to technical changes!		

Status	Änderungen	Datum	Name