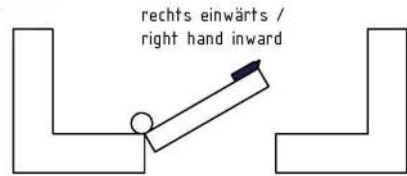
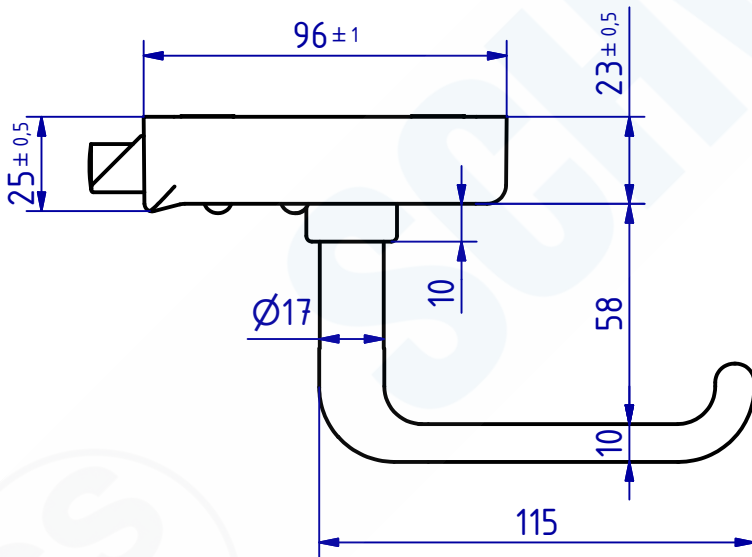
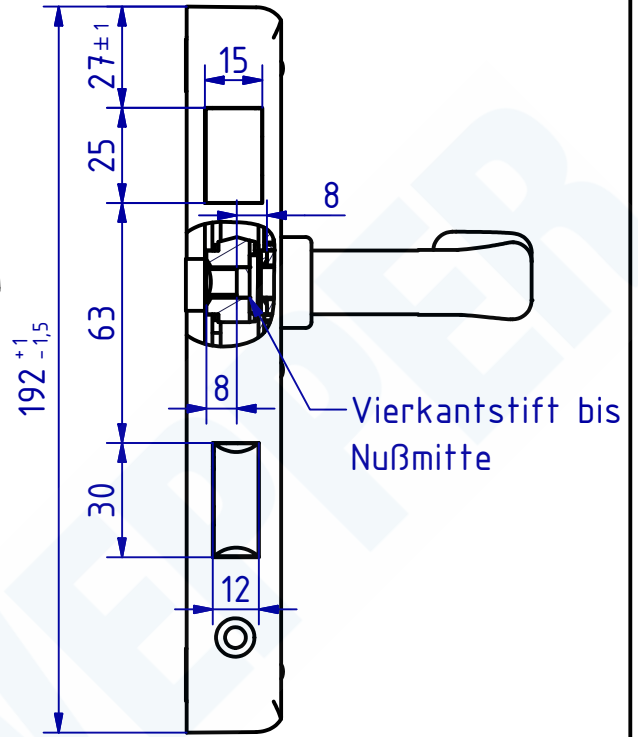
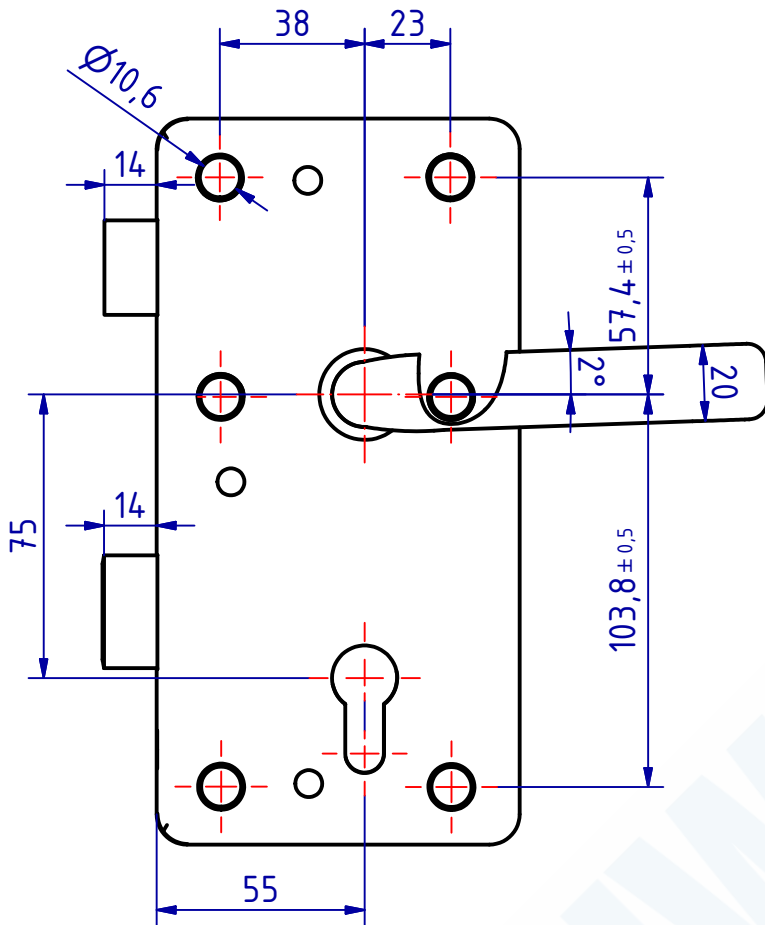


The reproduction, distribution and utilization of this document as well as the communication of its contents to others without explicit authorization is prohibited. Offenders will be held liable for the payment of damages. All rights reserved in the event of the grant of a patent, utility model or design.

Weitergabe sowie Vervielfältigung dieses Dokuments, Verwertung und Mitteilung seines Inhalts sind verboten, soweit nicht ausdrücklich gestattet. Zuwiderhandlung verpflichtet zu Schadensersatz. Alle Rechte für den Fall der Patent-, Gebrauchsmuster- oder Geschmacksmustereintragung vorbehalten.



117272 Kastenschloss für Zylinder
 GSV-Nr. 3827 Z S001
 rechts einwärts
 Edelstahl rostfrei
 ohne Zylinder
 6 Befestigungslöcher
 8mm Drückernuss Drücker Msmcr
 4410/1 drehbar fest in Nuss verstiftet

117272 Rim lock for cylinder

SCHWEPPER

Beschlag GmbH & Co. KG
 Velberter Straße 83, 42579 Heiligenhaus Germany
 www.schwepper.com



EDV-No.: 117272

Material:

Kastenschloss für Zylinder

Technische Änderungen vorbehalten!
 Subject to technical changes!

GSV 3827 Z S001

1
A4

Status	Changes	Date	Name

	Datum	Name
Gez.	21.10.2020	mia
Gepr.	21.10.2020	M.Schwenk