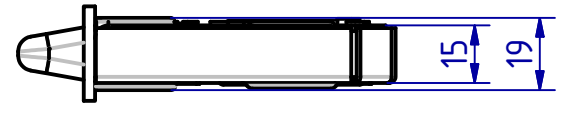
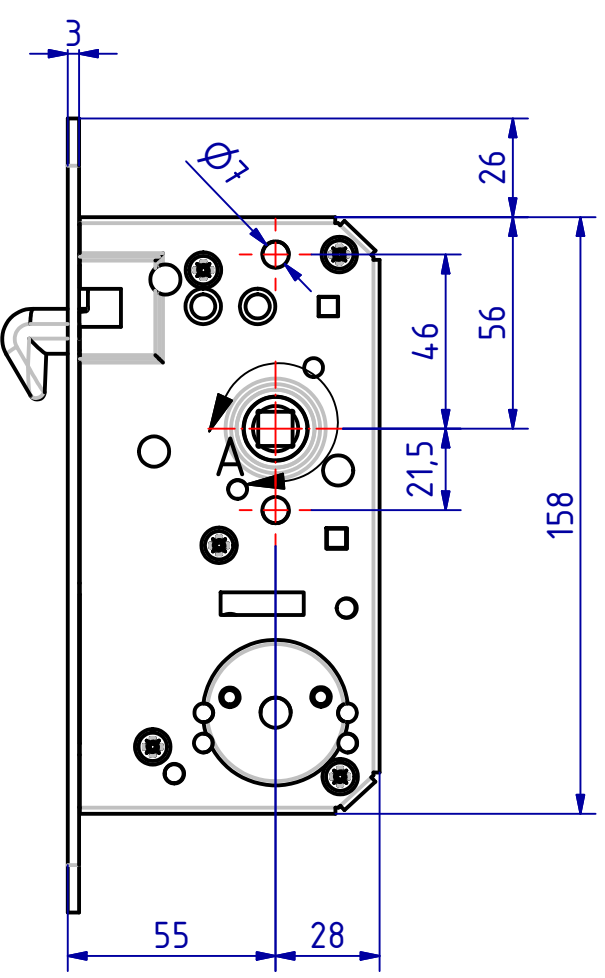
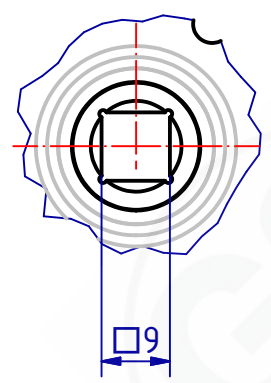


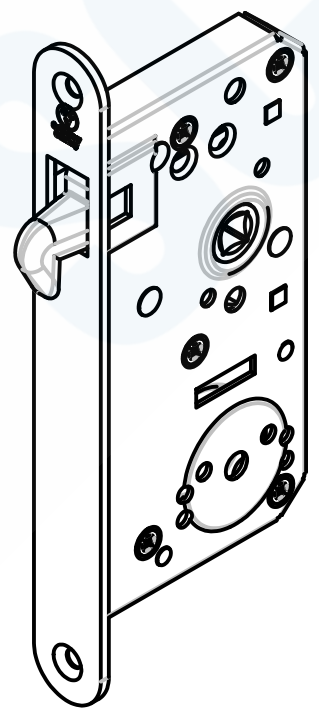
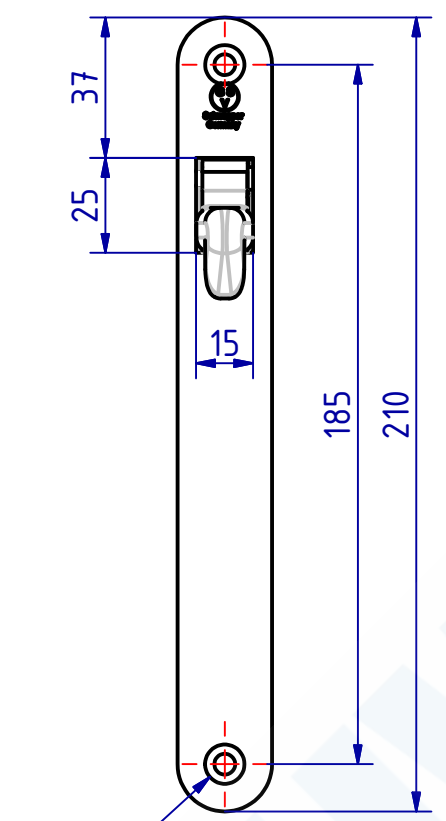
Weitergabe sowie Vervielfältigung dieses Dokuments, Verwertung und Mitteilung seines Inhalts sind verboten, soweit nicht ausdrücklich gestattet. Zuwiderhandlung wird strafrechtlich verfolgt. Alle Rechte für den Fall der Patent-, Gebrauchsmuster- oder Geschmackschutzrechte vorbehalten.



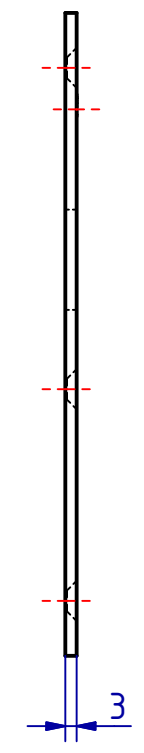
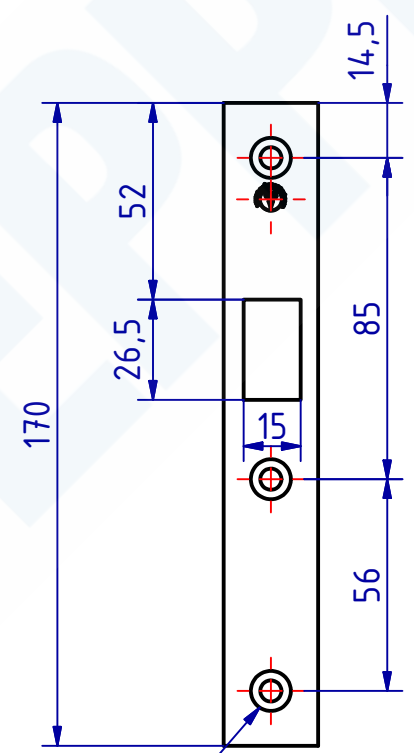
A (1:1)



DIN 74-Am5



DIN 74-Am5



<b>SCHWEPPER</b> Beschlag GmbH & Co Schlösser und Beschläge für den Schiffbau		G. Schwepper Velberter Straße 83 42 579 Heiligenhaus-Hetterscheidt Telefon 02056-5855 -0 Telefax 02056-5855 -41 Internet www.schwepper.com		EDV-Nr.: 118455	
		Werkstoff:		Einsteckschiebetür- fallenschloss	
Datum Name		Datum Name		GSV 3201 SF	
Gez. 18.09.2019 Name mla		Gez. 18.09.2019 Name msch		1	
Gepr. 18.09.2019 Name		Technische Änderungen vorbehalten! Subject to technical changes!		A3	
Status	Änderungen	Datum	Name		