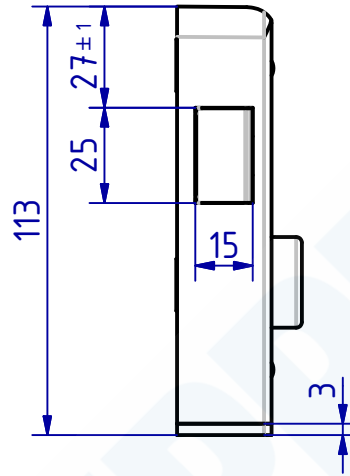
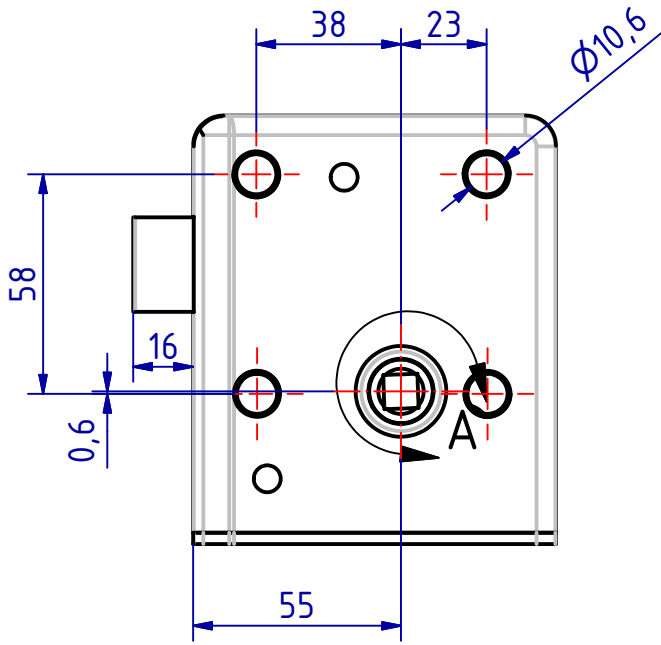
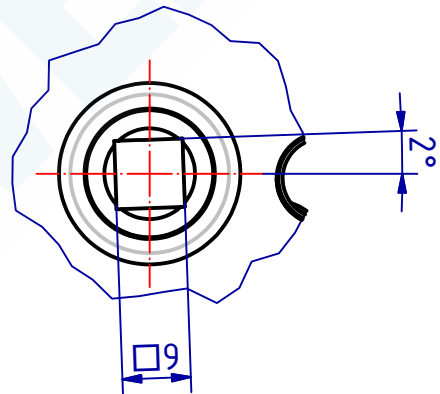
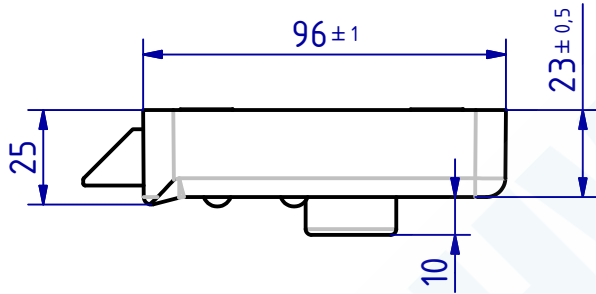


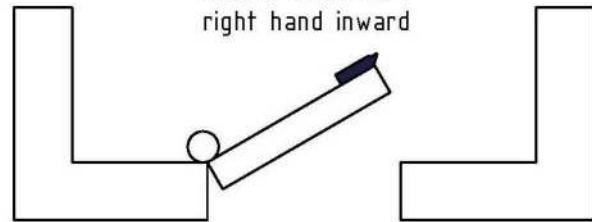
The reproduction, distribution and utilization of this document as well as the Communication of its contents to others without explicit authorization is prohibited. Offenders will be held liable for the payment of damages. All rights reserved in the event of the grant of a patent, utility model or design.



A (1 : 1)



rechts einwärts /
right hand inward



120289 Kastenfallenschloss Falle 16mm
GSV-Nr. 3827 F S001
rechts einwärts
Edelstahl rostfrei
4 Befestigungslöcher

120289 Rim latch lock 16mm latch protrusion
GSV-No. 3827 F S001
right hand inward
stainless steel
4 fixing holes

SCHWEPPER

Beschlag GmbH & Co. KG
Velberter Straße 83, 42579 Heiligenhaus Germany
www.schwepper.com



EDV-No.: 120289

Material:

**Kastenfallenschloss Falle
16mm**

GSV 3827 F S001

1

A4

**Technische Änderungen
vorbehalten!
Subject to technical
changes!**

Status	Changes	Date	Name	Datum	Name
				Gez. 03.09.2020	mia
				Gepr. 03.09.2020	M.Schwenk

Weitergabe sowie Vervielfältigung dieses Dokuments, Verwertung und Mitteilung seines Inhalts sind Verboten, soweit nicht ausdrücklich gestattet. Zuwiderhandlung verpflichten zu Schadenersatz. Alle Rechte für den Fall der Patent-, Gebrauchsmuster- oder Geschmacksmustereintragung vorbehalten.