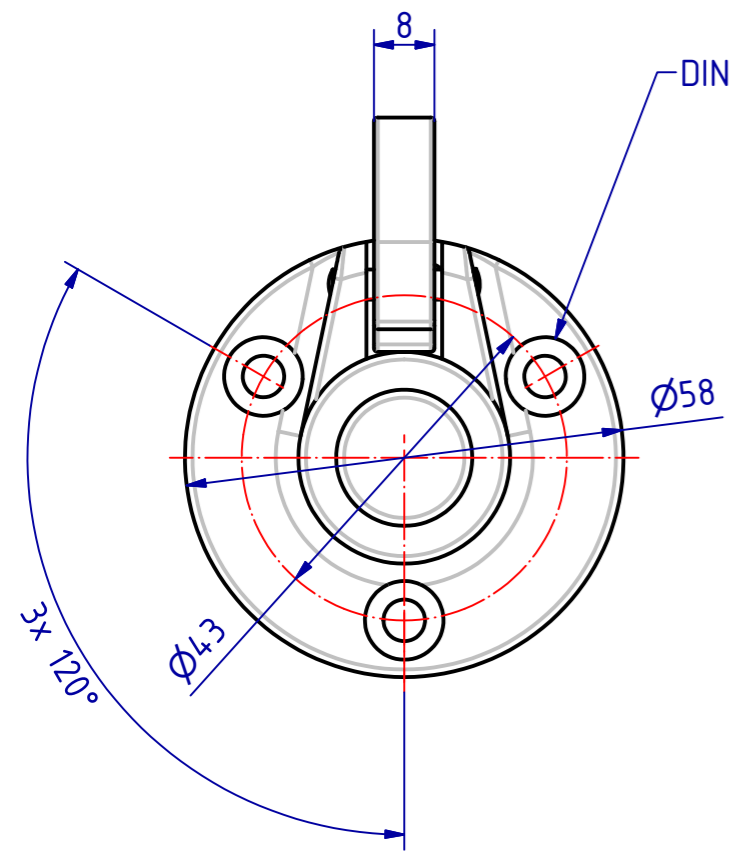
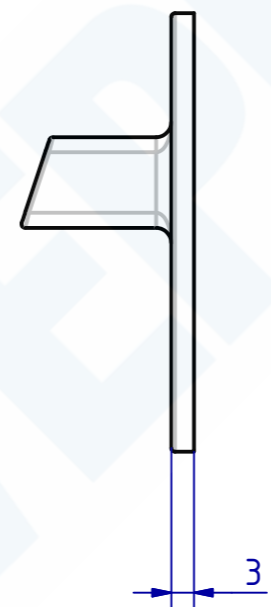
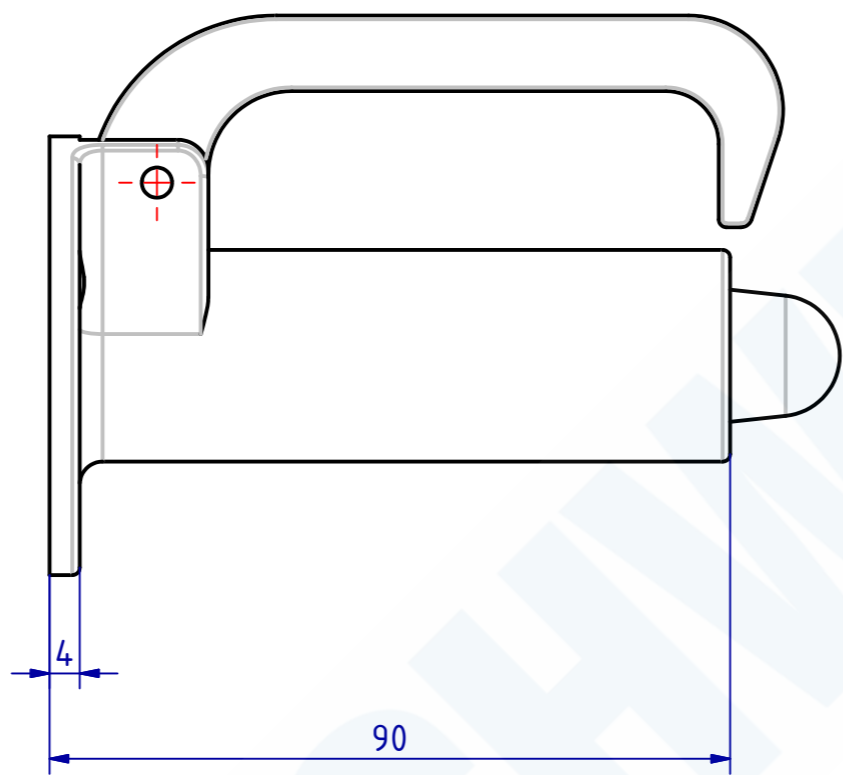


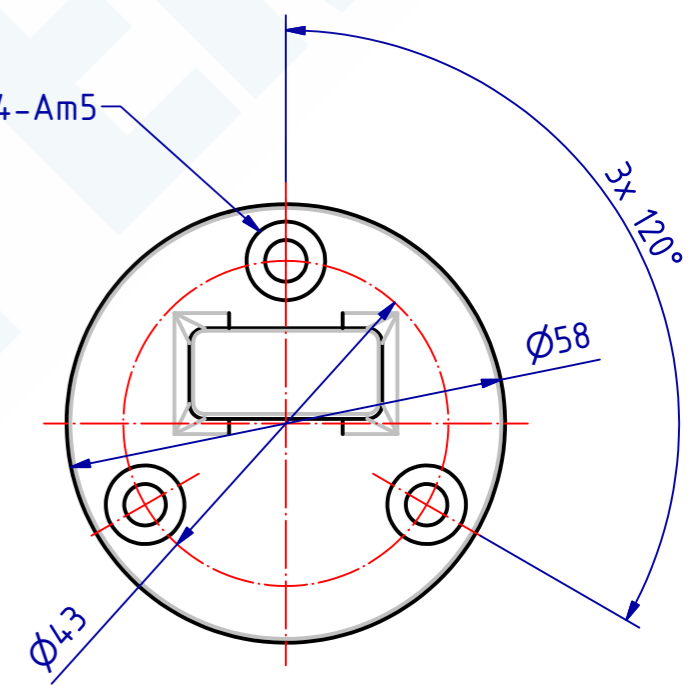
*The reproduction, distribution and utilization of this document as well as the communication of its contents to others without explicit authorization is prohibited. Offenders will be held liable for the payment of damages. All rights reserved in the event of a patent, utility model or design.
 *Wiedergabe, Verbreitung und Mitteilung des Inhalts dieses Dokuments, sowie die Kommunikation des Inhalts an Dritte ohne ausdrückliche Genehmigung ist untersagt. Verstöße werden strafrechtlich verfolgt. Alle Rechte vorbehalten.
 *Reproduction, distribution and communication of the contents of this document without explicit authorization is prohibited. Offenders will be held liable for the payment of damages. All rights reserved in the event of a patent, utility model or design.



DIN 74-Am5



DIN 74-Am5



120881 Türfallhaken 90mm
 GSV-Nr. 236 B FHU
 Edelstahl rostfrei 1.4401 matt
 mit nach unten federndem Haken

120881 Door stop with catch 90 mm
 GSV-No. 236 B FHU
 stainless steel AISI 316 satin
 with downwards spring loaded hook

SCHWEPPER		GSV		EDV-No.: 120881	
Beschlag GmbH & Co. KG Velberter Straße 83, 42579 Heiligenhaus Germany www.schwepper.com				Material:	
		Datum		Name	
		Gez. 27.10.2020		mla	
		Gepr. 27.10.2020		M.Schwenk	
		Technische Änderungen vorbehalten! Subject to technical changes!			
Status	Changes	Date	Name	Türfallhaken 90mm	
				GSV 236 B FHU	
				1	
				A3	