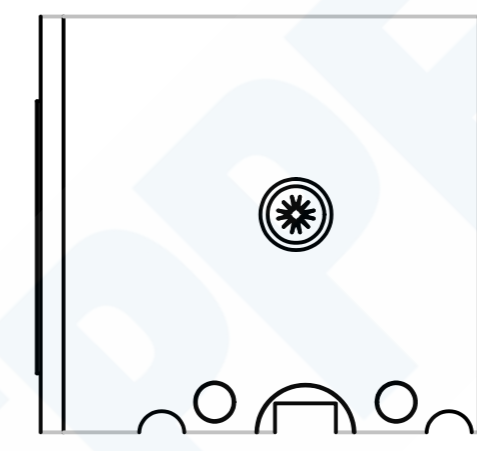
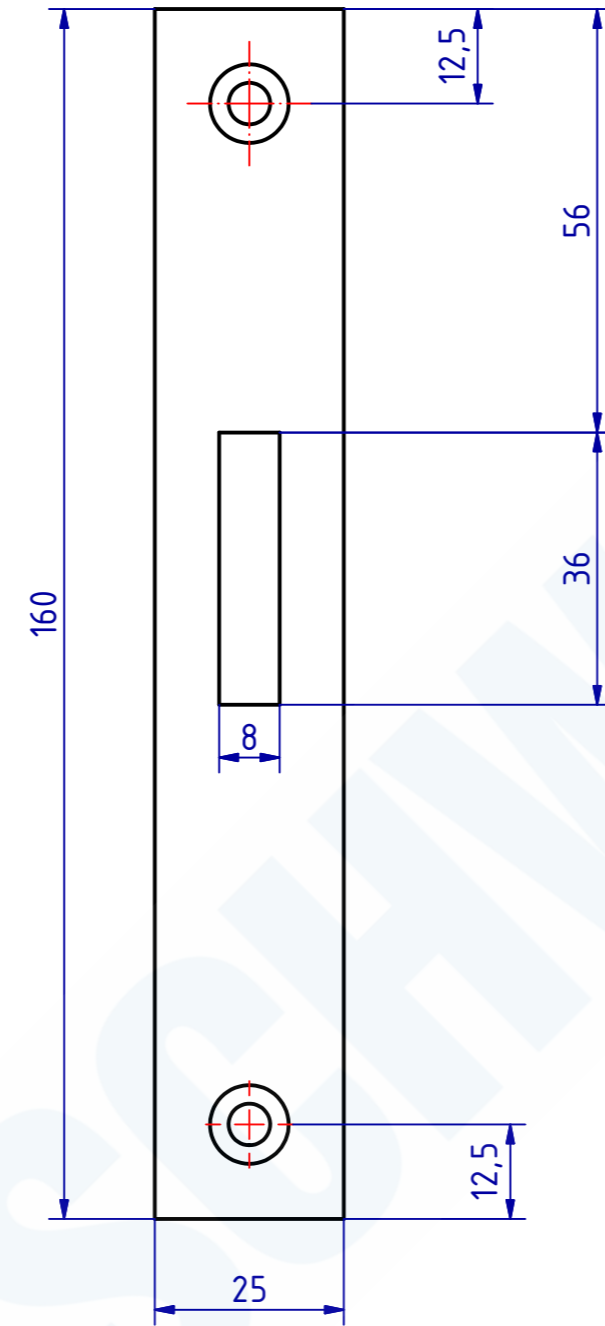
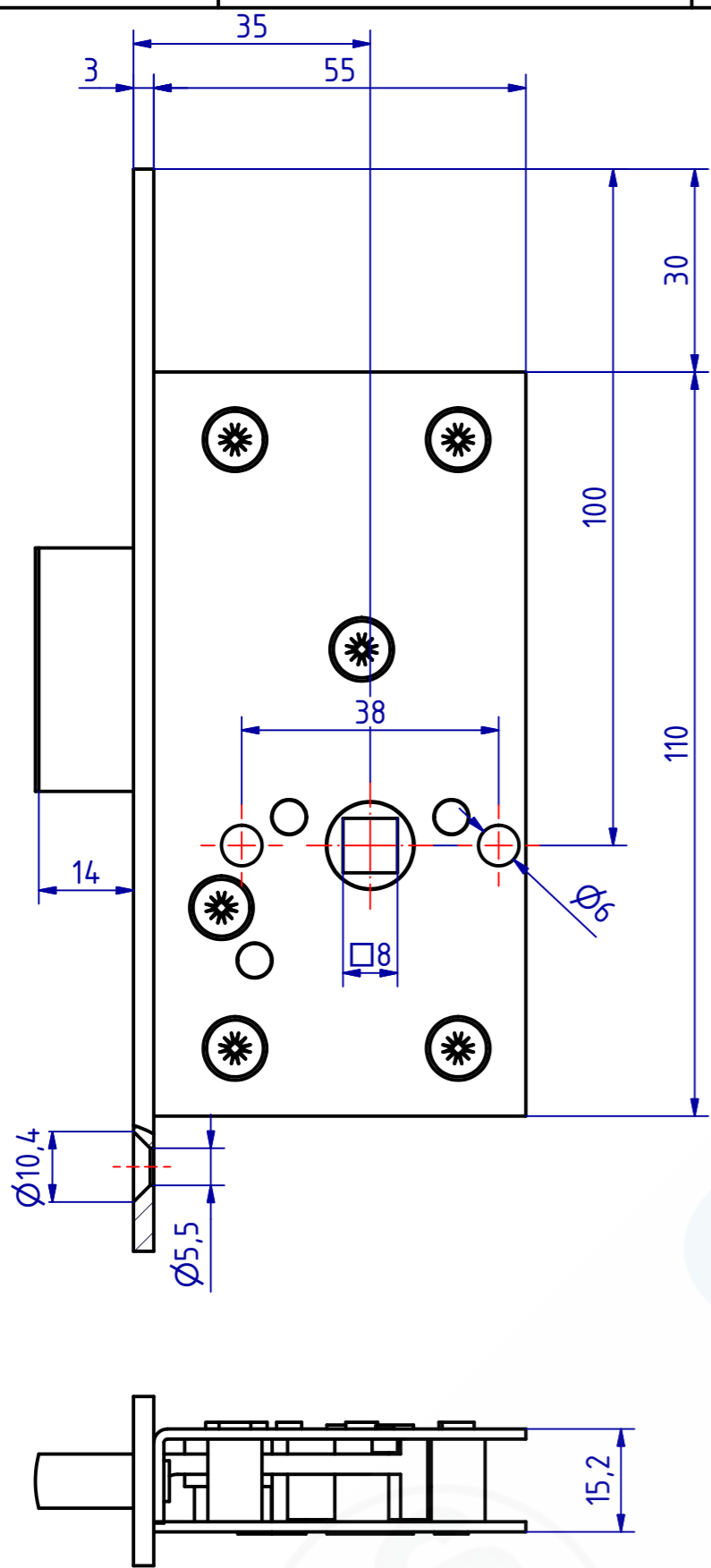
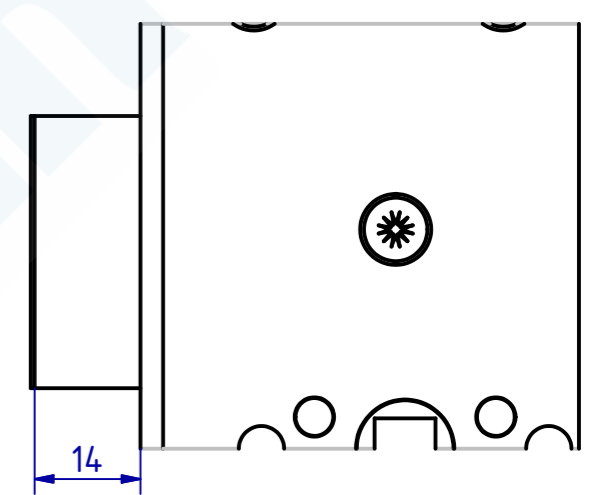


Weitergabe sowie Vervielfältigung dieses Dokuments, Verwertung und Mitteilung seines Inhalts sind verboten, soweit nicht ausdrücklich gestattet. Zuwiderhandlung wird strafrechtlich verfolgt. Alle Rechte für den Fall der Patent-, Gebrauchsmuster- oder Geschmackschutzrechte vorbehalten.
 The reproduction, distribution and utilization of this document as well as the communication of its contents to others without explicit authorization is prohibited. Offenders will be held liable for the payment of damages. All rights reserved in the event of the grant of a patent, utility model or design.



deadbolt retracted



deadbolt protruded

- faceplate, lock covers - stainless steel grade DIN 1.4571
- deadbolt - stainless steel grade DIN 1.4404
- hub - stainless steel grade DIN 1.4404
- threaded pins, pins - brass 2.0380
- screws - brass 2.0401

SCHWEPPER Beschlag GmbH & Co Schlösser und Beschläge für den Schiffbau		G. Schwepper Velberter Straße 83 42 579 Heiligenhaus-Hetterscheidt Telefon 02056-5855 -0 Telefax 02056-5855 -41 Internet www.schwepper.com		EDV-Nr.: 120919	
		Werkstoff: EINSTECKRIEGELSCHLOSS		GSV 9172 WC	
Status Änderungen		Datum		Name	
b a		10.09.19		Länge	
2% hinzu Riegellänge auf Kundenwunsch angepasst		07.05.14		Länge	
1		A3		1	