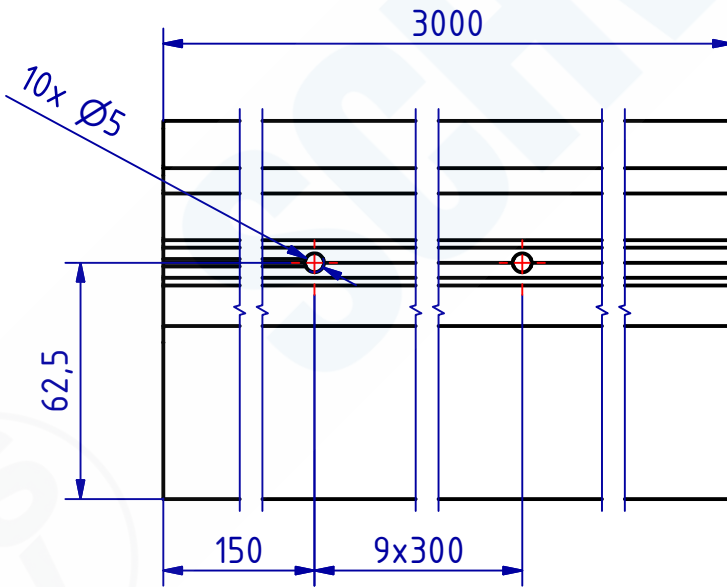
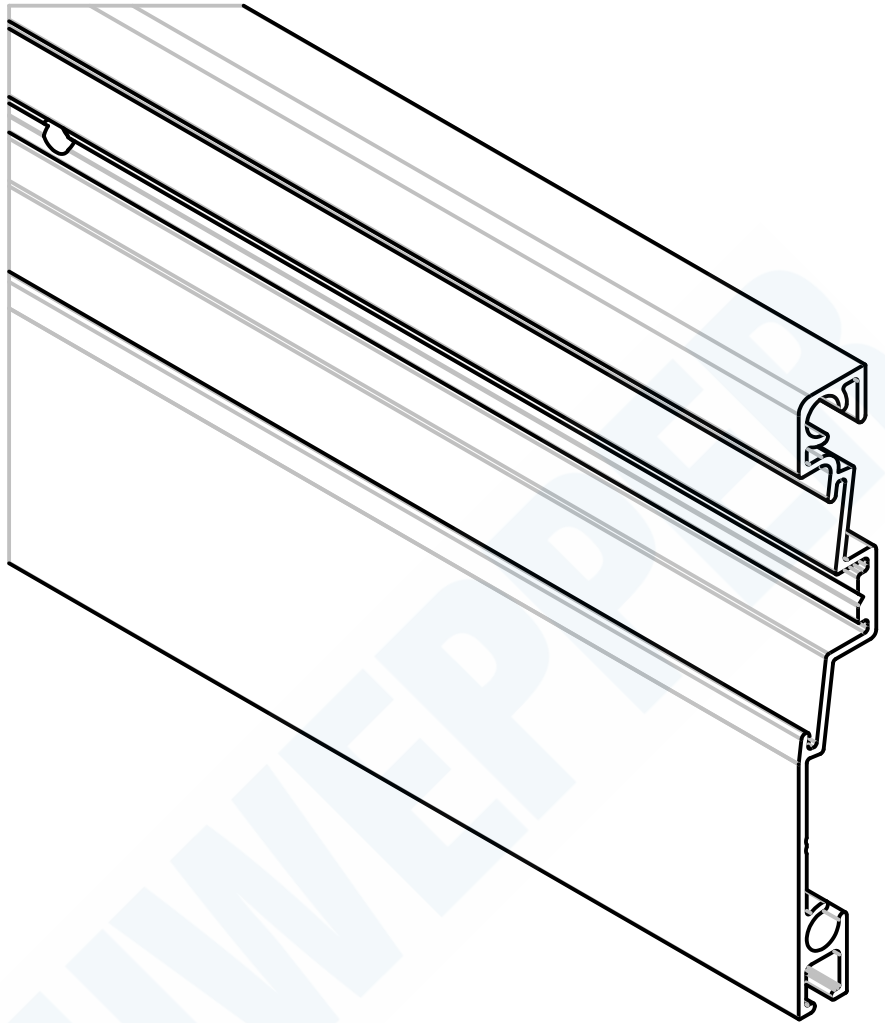
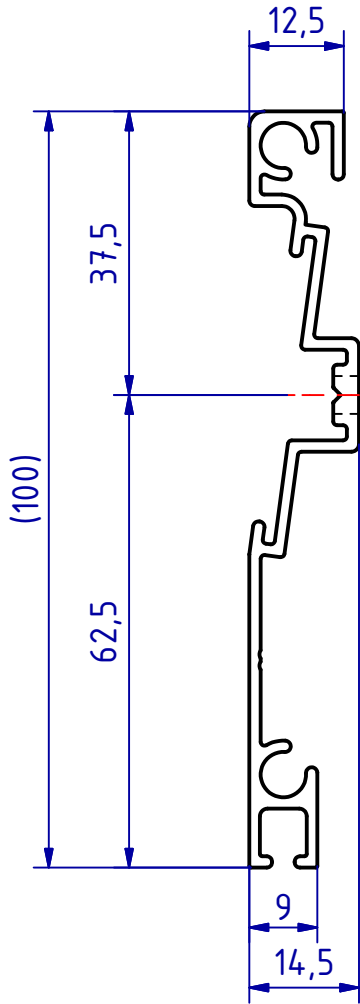


The reproduction, distribution and utilization of this document as well as the Communication of its contents to others without explicit authorization is prohibited. Offenders will be held liable for the payment of damages. All rights reserved in the event of the grant of a patent, utility model or design.

Weitergabe sowie Vervielfältigung dieses Dokuments, Verwertung und Mitteilung seines Inhalts sind verboten, soweit nicht ausdrücklich gestattet. Zuwiderhandlung verpflichtet zu Schadenersatz. Alle Rechte für den Fall der Patent-, Gebrauchsmuster- oder Geschmacksmusteranmeldung vorbehalten.



SCHWEPPER

Beschlag GmbH & Co. KG
 Velberter Straße 83, 42579 Heiligenhaus Germany
 www.schwepper.com



EDV-No.: 122643

Material:

Fußeiste Hl 3m mit
 Anschraubblöchern

GSV 6709 B

1
 A4

**Technische Änderungen
 vorbehalten!
 Subject to technical
 changes!**

Status	Changes	Date	Name	Gez.	Datum	Name
					27.08.2020	mia
				Gepr.	27.08.2020	M.Schwenk